

MENTEŞELER

HINGE

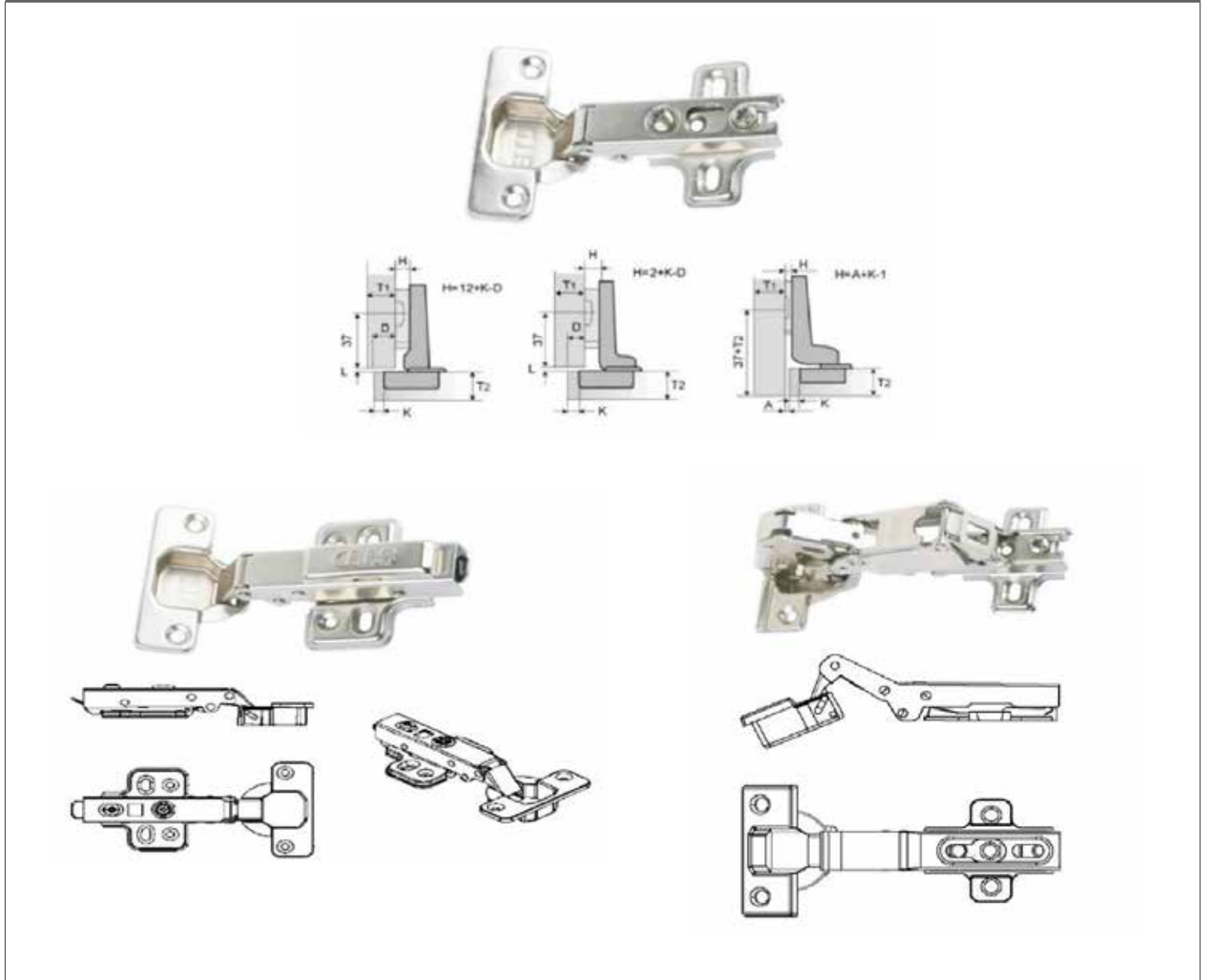
SCHARNIER

ÇEŞİTLERİ TYPES TYPEN	TAS MENTEŞE FLAT HINGE FLACHES SCHARNIER	PİSTONLU MENTEŞE HYDRAULIC HINGE KOLBENSCHARNIER FULL OVERLAY - HALF OVERLAY - INSET	DERECELİ MENTEŞE GRADE HINGE GRADE SCHARNIER 45° - 90° - 135° - 165°	DERECELİ PİSTONLU MENTEŞE GRADE HYDRAULIC HINGE GRADE KOLBENSCHARNIER 45° - 90° - 165°
AĞIRLIK (gram) WEIGHT (grams) GEWICHT (gramm)	62	93	45° 70 g 90° 72 gr 135° 88gr 165° 142gr	45° 106g 90° 106 g 165° 142g
MALZEME MATERIAL MATERIAL	ÇELİK, NİKEL KAPLI NICKEL PLATED STEEL VERNICKELTER STAHL			
YÜZEY AUFTAUCHEN SURFACE	SATEN NİKEL SATIN NICKEL SATIN NICKEL			

TEKNİK ÇİZİM

TECHNICAL DRAWING

TECHNISCHE ZEICHNUNG



AÇILI MENTEŞE 35mm

ANGLE HINGE 35mm

WINKEL SCHARNIER 35mm



Teknik Özellikler	
Malzeme	Zamak
Kaplama	Nikel Kaplama
Ölçü	Ayarlı 35mm
Technical Specifications	
Material	Zamak
Covering	Nickel Plated
Measurement	Adjustable 35mm
Technische Daten	
Material	Zamak
Abdeckung	Vernickelt
Messung	Einstellbar 35 mm

AÇILI MENTEŞE GÖNYE BURUN

ANGLE HINGE MITER NOSE

WINKELSCHARNIER GEHRUNGSNASE



Teknik Özellikler	
Malzeme	Metal Sac ve Zamak
Kaplama	Nikel Kaplama
Ölçü	Ayarlı 35mm
Technical Specifications	
Material	Metal Sheet and Zamak
Covering	Nickel Plated
Measurement	Adjustable 35mm
Technische Daten	
Material	Blech und Zamak
Abdeckung	Vernickelt
Messung	Einstellbar 35 mm

TEKLİ MENTEŞE 270°

SINGLE HINGE 270°

EINZELSCHARNIER 270°



Teknik Özellikler	
Malzeme	Zamak
Kaplama	Nikel Kaplama
Açılma	270°
Technical Specifications	
Material	Zamak
Covering	Nickel Plated
Opening	270°
Technische Daten	
Material	Zamak
Abdeckung	Vernickelt
Öffnung	270°

MASA MENTEŞESİ 35mm

TABLE HINGE 35mm

TISCHSCHARNIER 35mm



Teknik Özellikler	
Malzeme	Zamak
Kaplama	Nikel Kaplama
Açılma	180°
Technical Specifications	
Material	Zamak
Covering	Nickel Plated
Opening	180°
Technische Daten	
Material	Zamak
Abdeckung	Vernickelt
Öffnung	180°

CAM KAPAK MENTEŞESİ

GLASS DOOR HINGE

GLASTÜRSCHARNIER



Teknik Özellikler

Malzeme	Sac Metal
Kaplama	Nikel Kaplama
Ayarlama	3 Yöne Ayarlanabilir
Ölçüler	Düz
	Deve Boynu
	Süper Deve Boynu

Technical Specifications

Material	Sheet Metal
Covering	Nickel Plated
Adjustment	3 Way Adjustable
Dimensions	Straight
	Camel neck
	Super Gooseneck

Technische Daten

Material	Blech
Abdeckung	Vernickelt
Einstellung	3-fach verstellbar
Maße	Gerade
	Kamelhals
	Super Schwanenhals

CAM KAPAK MENTEŞESİ 105°

GLASS DOOR HINGE 105°

GLASTÜRSCHARNIER 105°



Teknik Özellikler

Malzeme	Sac Metal
Kaplama	Nikel Kaplama
Ayarlama	3 Yöne Ayarlanabilir
Kapak Kalınlığı	14-22mm
Açı	105°
Ölçüler	Düz
	Deve Boynu
	Süper Deve Boynu

Technical Specifications

Material	Sheet Metal
Covering	Nickel Plated
Adjustment	3 Way Adjustable
Cover Thickness	14-22mm
Angle	105°
Dimensions	Straight
	Camel neck
	Super Gooseneck

Technische Daten

Material	Blech
Abdeckung	Vernickelt
Einstellung	3-fach verstellbar
Deckstärke	14-22mm
Winkel	105°
Maße	Gerade
	Kamelhals
	Super Schwanenhals

KAPI MENTEŞESİ

DOOR HINGE

TÜRANGEL



Technical Specifications

Material	Stainless steel
Top Surface	Satin Finish
Size	100 mm
Shaft Diameter	11,5 mm
Number of Bearings	4

Teknik Özellikler

Malzeme	Paslanmaz Çelik
Üst Yüzey	Saten Kaplama
Boy	100 mm
Mil Çapı	11,5 mm
Rulman Sayısı	4

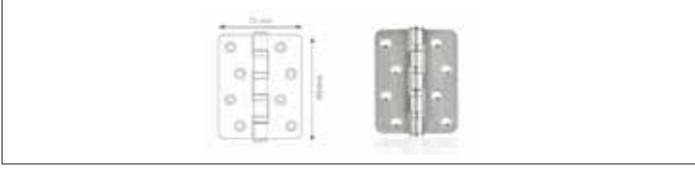
Technische Daten

Material	Rostfreier Stahl
Obere Oberfläche	Satin-Finish
Größe	100 mm
Wellendurchmesser	11,5 mm
Anzahl der Lager	4

KAPI MENTEŞESİ

DOOR HINGE

TÜRANGEL



Technical Specifications

Material	Stainless steel
Top Surface	Satin Finish
Size	100 mm
Shaft Diameter	11,5 mm
Number of Bearings	4

Teknik Özellikler

Malzeme	Paslanmaz Çelik
Üst Yüzey	Saten Kaplama
Boy	100 mm
Mil Çapı	11,5 mm
Rulman Sayısı	4

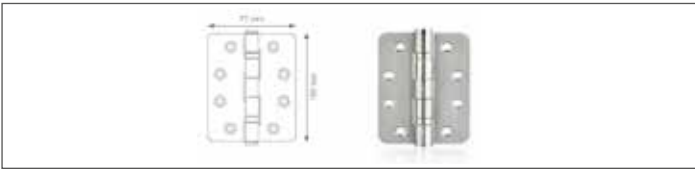
Technische Daten

Material	Rostfreier Stahl
Obere Oberfläche	Satin-Finish
Größe	100 mm
Wellendurchmesser	11,5 mm
Anzahl der Lager	4

KAPI MENTEŞESİ

DOOR HINGE

TÜRANGEL



Technical Specifications

Material	Stainless steel
Top Surface	Satin Finish
Size	100 mm
Shaft Diameter	14 mm
Number of Bearings	3

Teknik Özellikler

Malzeme	Paslanmaz Çelik
Üst Yüzey	Saten Kaplama
Boy	100 mm
Mil Çapı	14 mm
Rulman Sayısı	3

Technische Daten

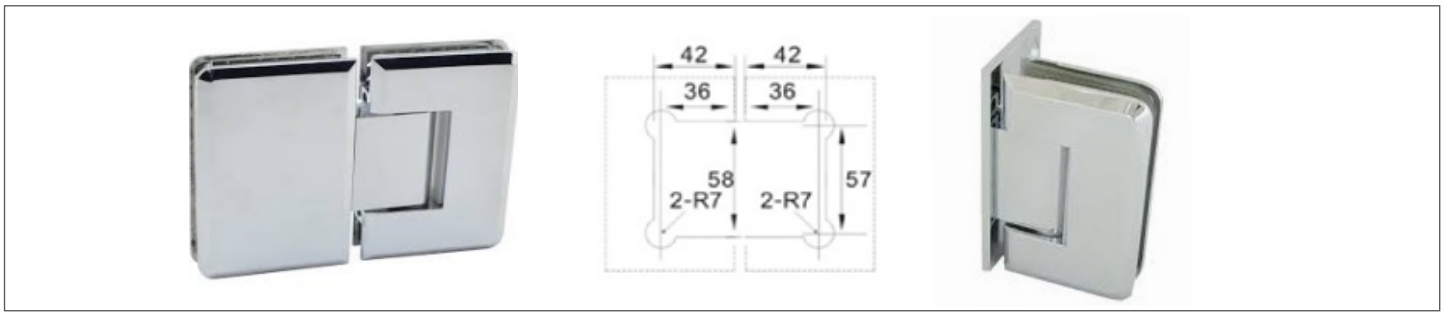
Material	Rostfreier Stahl
Obere Oberfläche	Satin-Finish
Größe	100 mm
Wellendurchmesser	14 mm
Anzahl der Lager	3

PARADUŞ MENTEŞE

SHOWER HINGE

DUSCHSCHARNIER

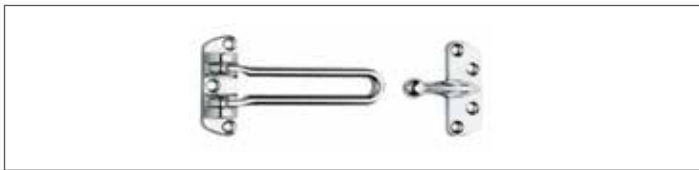
ÖLÇÜLERİ DIMENSIONS MASSE	90°	180°
AĞIRLIK WEIGHT GEWICHT	510 g	720 g
MALZEME MATERIAL MATERIAL	ZAMAK	
YÜZEY AUFTAUCHEN SURFACE	PARLAK NİKEL BRIGHT NICKEL GLÄNZENDES NICKEL	
DETAY DETAIL	8MM-10MM ARASI KALINLIKTAKİ HEM CAMA UYUM SAĞLAYABİLİR. IT CAN ADAPT TO BOTH GLASS WITH A THICKNESS BETWEEN 8MM-10MM. ES KANN SICH AN BEIDE GLAS MIT EINER DICKE ZWISCHEN 8MM-10MM ANPASSEN.	
TEKNİK ÖLÇÜLERİ	TECHNICAL DIMENSIONS	TECHNISCHE ABMESSUNGEN



KAPI EMNİYET KELEPÇESİ

DOOR SAFETY CLAMP

TÜRSICHERUNGSKLAMMER



Technical Specifications	
Material	Special alloy zamak casting
Alternatives	Satin, Chrome, Brass Plated
Usage Area	Wooden, Metal and Steel Doors

Teknik Özellikler	
Malzeme	Özel alaşımlı zamak döküm
Alternatifleri	Saten, Krom, Prınc Kaplama
Kullanım Alanı	Ahşap, Metal ve Çelik Kapılar

Technische Daten	
Material	Zamak-Guss aus Speziallegierung
Alternativen	Satin, Chrom, vermessingt
Einsatzbereich	Türen aus Holz, Metall und Stahl

GAZLI PİSTON

GAS SPRING

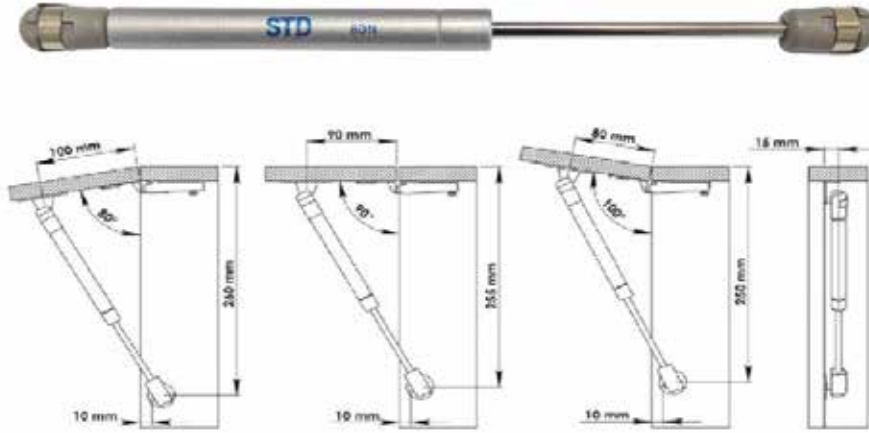
GASKOLBEN

ÇEŞİTLERİ TYPES TYPEN	80N	100N	120N	KISA SHORT KURZ			TERS AÇILIR DOWN OPEN UNTEN ÖFFNEN	YAVAŞ KAPANAN SOFT CLOSING SANFTES SCHLIEßEN	
				60N	80N	100N	100N	80N	100N
AĞIRLIK (gram) WEIGHT (grams) GEWICHT (gramm)	130	130	130	100	100	100	100	150	150
RENK COLOUR FARBE	GRİ- BEYAZ GREY- WHITE GRAU- WEISS	GRİ- BEYAZ GREY- WHITE GRAU- WEISS	GRİ GREY GRAU	GRİ GREY GRAU	GRİ GREY GRAU	GRİ GREY GRAU	GRİ GREY GRAU	GRİ GREY GRAU	GRİ GREY GRAU
UZUNLUK LENGTH LÄNGE	270 mm	270 mm	270 mm	230 mm	230 mm	230 mm	270 mm	270 mm	270 mm
TAŞIMA KAPASİTELERİ CARRYING CAPACITIES TRAGKAPAZİTÄTEN	4 KG	8 KG	10 KG	4 KG	6 KG	8 KG	8 KG	6 KG	8 KG
MALZEME MATERIAL MATERIAL	ÇELİK GÖVDE. PİRİNÇ YÜZÜK. STEEL BODY. BRASS RING. STAHLKÖRPER. MESSINGRING.								

TEKNİK ÖZELLİKLER

TECHNICAL SPECIFICATIONS

TECHNISCHE DATEN



ÇEKMECE RAYLARI

DRAWER SLIDES

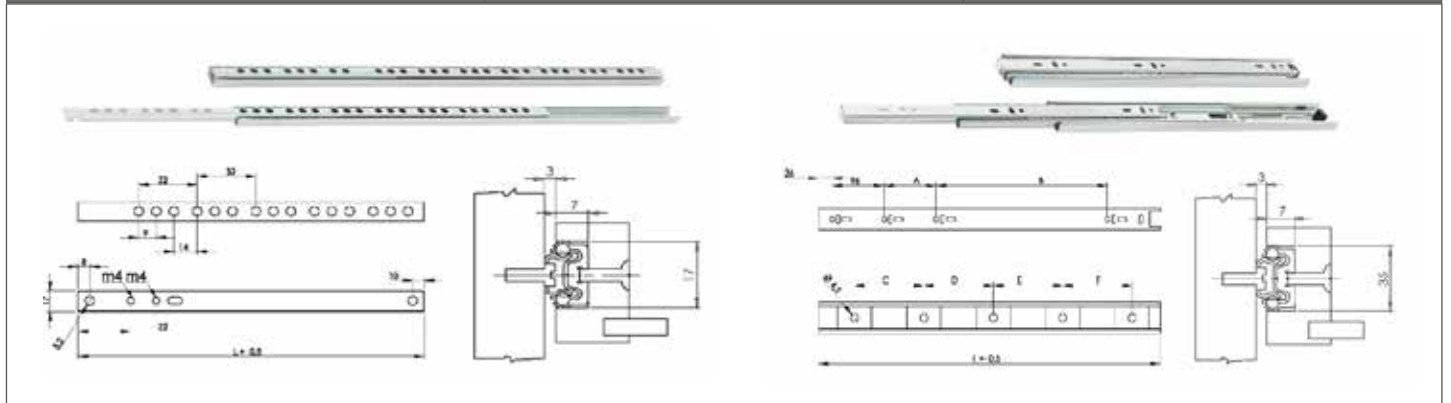
SCHUBLADENSCHIENEN

GENİŞLİK WIDTH BREITE	17mm				35mm					43mm				
UZUNLUK LENGTH LÄNGE	310mm	342mm	406mm	438mm	300mm	350mm	400mm	450mm	500mm	300mm	350mm	400mm	450mm	500mm
AĞIRLIK (grams) WEIGHT (grams) GEWICHT(grams)	230	250	275	330	615	785	900	1020	1150	860	1030	1160	1320	1460
MALZEME MATERIAL MATERIAL	DX51 B YÜZEY GALVANİZ SAC DX51 B SURFACE GALVANIZED SHEET DX51 B OBERFLÄCHE VERZINKTES BLECH													
YÜZEY AUFTAUCHEN SURFACE	KAPLAMASIZ UNCOATED UNBESCHICHTET													

TEKNİK ÇİZİM

TECHNICAL DRAWING

TECHNISCHE ZEICHNUNG



KAPAK İTİCİ

PUSH OPEN

AUFSTOSSEN

ÇEŞİTLERİ TYPES TYPEN	STD 001 BEYAZ STD 001 WHITE STD 001 WEISS	STD 001 GRİ STD 001 GREY STD 001 GRAU	STD 002 SATEN STD 002 SATIN
ÜRÜN GÖRSELİ PRODUCT IMAGE PRODUKT BILD			
AĞIRLIK (gram) WEIGHT (grams) GEWICHT (gramm)	170	170	248
UZUNLUK LENGTH LÄNGE	130 mm	130 mm	118 mm
YÜZEY AUFTAUCHEN SURFACE	PLASTİK PLASTIC PLASTIK	PLASTİK PLASTIC PLASTIK	PASLANMAZ ÇELİK STAINLESS STEEL ROSTFREIER STAHL

KAPI KOLU

DOOR HANDLE

TÜRSCHNALLE

MODEL ADI MODEL NAME MODELLNAME	ECEM	SS01	SS02
ÇEŞİTLERİ TYPES TYPEN	ODA, YALE, WC ROOM, YALE, WC ZIMMER, YALE, WC	ODA, YALE, WC ROOM, YALE, WC ZIMMER, YALE, WC	ODA, YALE, WC ROOM, YALE, WC ZIMMER, YALE, WC
MALZEME MATERIAL MATERIAL	ALUMİNYUM ALUMINUM ALUMINIUM	PASLANMAZ 304 STAINLESS 304 EDELSTAHL 304	PASLANMAZ 201 STAINLESS 201 EDELSTAHL 201
AĞIRLIK (gram) WEIGHT (grams) GEWICHT (gramm)	330	280	290
YÜZEY AUFTAUCHEN SURFACE	NIKEL NICKEL	SATEN SATIN	SATEN SATIN

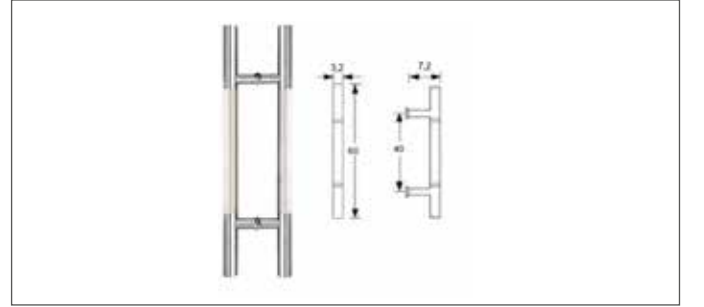
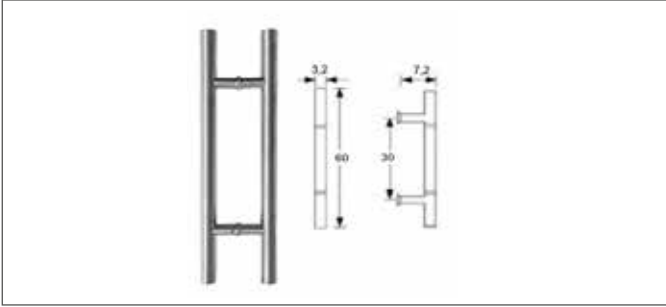


CAM KAPI KOLU

GLASS DOOR HANDLE

TÜRGRIF F AUS GLAS

ÖLÇÜLERİ DIMENSIONS MASSE	30 cm	40 cm
AĞIRLIK WEIGHT GEWICHT	1075 g	1075 g
MALZEME MATERIAL MATERIAL	SS201 KALİTE PASLANMAZ ÇELİK SS201 QUALITY STAINLESS STEEL EDELSTAHL DER QUALITÄT SS201	
YÜZEY AUFTAUCHEN SURFACE	PARLAK VEYA MAT GLOSSY OR MATTE GLÄNZEND ODER MATT	
TEKNİK ÖLÇÜLERİ	TECHNICAL DIMENSIONS	TECHNISCHE ABMESSUNGEN



KİLİTLİ PENCERE KOLU

LOCKED WINDOW HANDLE

VERSCHLOSSENER FENSTERGRIF

ÇEŞİTLERİ TYPES TYPEN	TEKLİ KOLLAR SINGLE ARM EINZELARM	ÇİFTLİ KOLLAR DOUBLE ARM DOPPELARM		
AĞIRLIK (gram) WEIGHT (grams) GEWICHT (gramm)	205	375		
MALZEME MATERIAL MATERIAL	TABAN ZAMAK, KOL VE KAPLAMA ALÜMİNYUM BASE ZAMAK, HANDLE AND COATING ALUMINUM UNTERGESTELL ZAMAK, GRIFF UND BESCHICHTUNG ALUMINIUM	ALÜMİNYUM ALUMINUM ALLES ALUMINIUM		
RENK COLOUR FARBE	BEYAZ WHITE WEISS	SİYAH BLACK SCHWARZ	GÜMÜŞ GRİ SILVER GREY SILBER-GRAU	ANTRASİT ANTHRACITE ANTHRAZITGRAU
	RAL9016	RAL 9005	RAL 7001	RAL 7016



KAPI HİDROLİĞİ

DOOR CLOSER

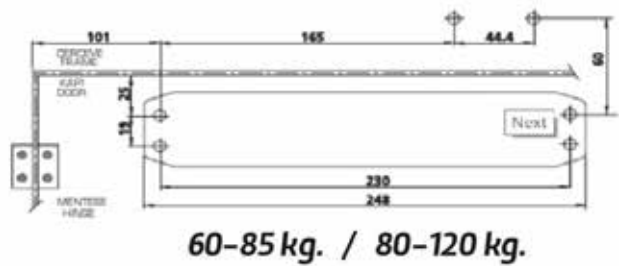
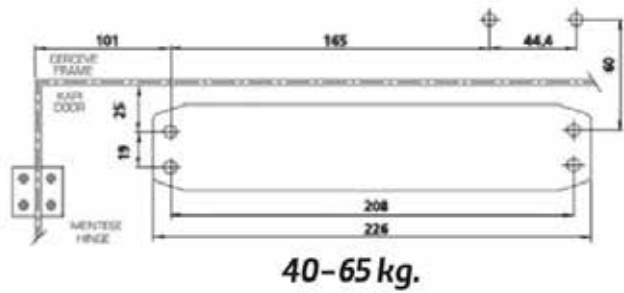
TÜRSCHLISSER

ÇEŞİTLERİ TYPES TYPEN	(NO-3) 40-65 KG	(NO-4) 60-85 KG
AĞIRLIK (gram) WEIGHT (grams) GEWICHT (gramm)	2200	2500
MALZEME MATERIAL MATERIAL	ALÜMİNYUM GÖVDE + ÇELİK AKSESUAR ALUMINUM BODY + STEEL ACCESSORIES ALUMINIUMGEHÄUSE + STAHLZUBEHÖR	
YÜZEY AUFTAUCHEN SURFACE	MAT SATEN MATT SATIN MATT SATIN	MAT SATEN MATT SATIN MATT SATIN
DETAY DETAIL DETAIL	3 YIL GARANTİLİDİR. GUARANTEED FOR 3 YEARS. 3 JAHRE GARANTIE.	
	SAĞ VE SOL KULLANIMA UYGUNDUR. SUITABLE FOR RIGHT AND LEFT USE. GEEIGNET FÜR DEN RECHTEN UND DEN LINKEN GEBRAUCH.	
	KAPANMA HIZI AYARLANABİLİR. CLOSE SPEED CAN BE ADJUSTED. SCHLIEßGESCHWINDIGKEIT KANN EINGESTELLT WERDEN.	
KULLANIM AMACI PURPOSE OF USAGE NUTZUNGSZWECK	BU ÜRÜNÜN ANA GÖREVİ KAPIYI KAPATMAKTIR ANCAK KAPANMA POZİSYONUNA YAKLAŞTIĞINDA KAPIYI YAVAŞLATMAK VE KAPININ YUMUŞAK KAPANMASINI SAĞLAMAK İÇİN DE KULLANILMAKTADIR.	
	THE MAIN DUTY OF THIS PRODUCT IS TO CLOSE THE DOOR, BUT IT IS ALSO USED TO SLOW THE DOOR TO SLOW UP AND PROVIDE SOFT CLOSING OF THE DOOR WHEN IT CLOSE TO THE CLOSING POSITION.	
	DIE HAUPTAUFGABE DIESER PRODUKTS IST DAS SCHLIESSEN DER TÜR, ABER ES WIRD AUCH VERWENDET, UM DIE TÜR ZU VERLANGSAMEN UND EIN SANFTES SCHLIESSEN DER TÜR ZU GEWÄHRLEISTEN, WENN SIE SICH DER GESCHLOSSENEN POSITION NAHE.	

TEKNİK ÇİZİM

TECHNICAL DRAWING

TECHNISCHE ZEICHNUNG



KAPI STOPERİ

DOOR STOPPER


TÜRSTOPPER

Ürün Özellikleri	Product Properties	Produkt Eigenschaften
	Malzeme Material	Paslanmaz Çelik Stainless steel Rostfreier Stahl
	Renk Colour Farbe	Mat Matte
	Uzunluk Length Länge	35 mm
	Çap Kesit Ölçüsü Diameter Section Dimension Durchmesser Abschnitt Dimension	29 mm
	Dış Yükseklik Outside Height Außenhöhe	40 mm

KAPI DÜRBÜNÜ

DOOR VIEWER

TÜRSPIEGEL

Ürün Özellikleri	Product Properties	Produkt Eigenschaften
Malzeme Material	Çelik Steel Stahl	
Renk Colour Farbe	SATEN SATIN	
Uzunluk Length Länge	60M-90MM	
Görüş açısı Visual angle Sichtwinkel	180°	
Çap Diameter Durchmesser	25 mm	

GARDROP SÜRGÜ MEKANİZMASI

WARDROBE SLIDING MECHANISM

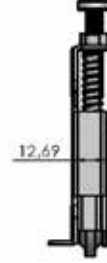
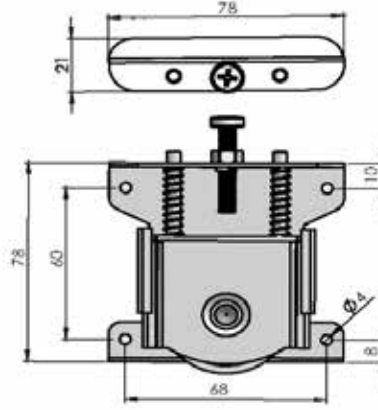
GARDEROBE-SCHIEBEMECHANISMUS

AĞIRLIK (gram) WEIGHT (grams) GEWICHT (gramm)	120 g
TAŞIMA KAPASİTESİ CARRYING CAPACITIES TRAGKAPAZITÄTEN	80 kg
MALZEME MATERIAL MATERIAL	PLASTİK + DKP SAC PLASTIC + DKP SHEET KUNSTSTOFF + DKP BLATT

TEKNİK ÇİZİM

TECHNICAL DRAWING

TECHNISCHE ZEICHNUNG



DOLAP ASKI ELEMANI

CABINET HANGER

SCHRANKAUFHÄNGER

MALZEME MATERIAL MATERIAL	PLASTİK + DKP SAC PLASTIC + DKP SHEET KUNSTSTOFF + DKP BLATT	
RENK COLOUR FARBE	BEYAZ WHITE WEISS	
SAC KALINLIĞI THICKNESS DICKE	1,20M	
TAŞIMA KAPASİTESİ CARRYING CAPACITIES TRAGKAPAZITÄTEN	80 KG	

BİTS UÇLAR

BITS INSERTS

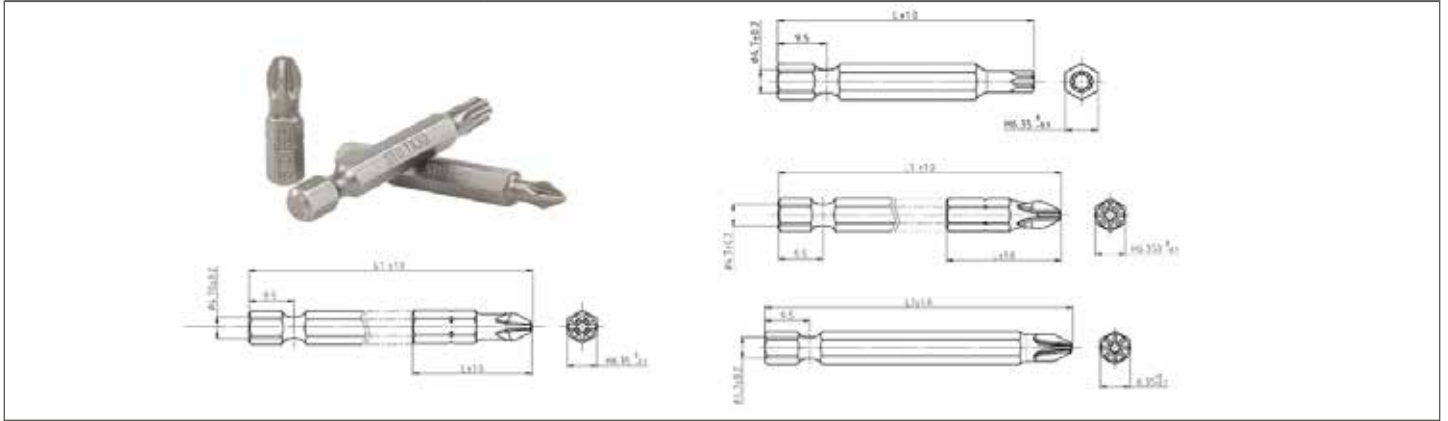
BITS-EINSÄTZE

ÖLÇÜLERİ DIMENSIONS MASSE	25mm	50mm	75mm	100mm	150mm	T 30X50	T 30X75	T 30X100
ÇEŞİTLERİ TYPES TYPEN	PZ, PH	PZ, PH	PZ, PH	PZ, PH	PZ, PH	TORX	TORX	TORX
MALZEME MATERIAL MATERIAL	CRV MANTEYİK CRV MAGNETIC CRV MAGNETISCH	CRV MANTEYİK CRV MAGNETIC CRV MAGNETISCH	CRV MANTEYİK CRV MAGNETIC CRV MAGNETISCH	CRV MANTEYİK CRV MAGNETIC CRV MAGNETISCH	CRV MANTEYİK CRV MAGNETIC CRV MAGNETISCH	CRV MANTEYİK CRV MAGNETIC CRV MAGNETISCH	CRV MANTEYİK CRV MAGNETIC CRV MAGNETISCH	CRV MANTEYİK CRV MAGNETIC CRV MAGNETISCH
YÜZEY AUFTAUCHEN SURFACE	KUMLANMIŞ BLASTED GESPRENGT	KUMLANMIŞ BLASTED GESPRENGT	KUMLANMIŞ BLASTED GESPRENGT	KUMLANMIŞ BLASTED GESPRENGT	KUMLANMIŞ BLASTED GESPRENGT	KUMLANMIŞ BLASTED GESPRENGT	KUMLANMIŞ BLASTED GESPRENGT	KUMLANMIŞ BLASTED GESPRENGT

TEKNİK ÖLÇÜLERİ

TECHNICAL DIMENSIONS

TECHNISCHE ABMESSUNGEN



SOMUN ADAPTÖRLERİ

NUT ADAPTERS

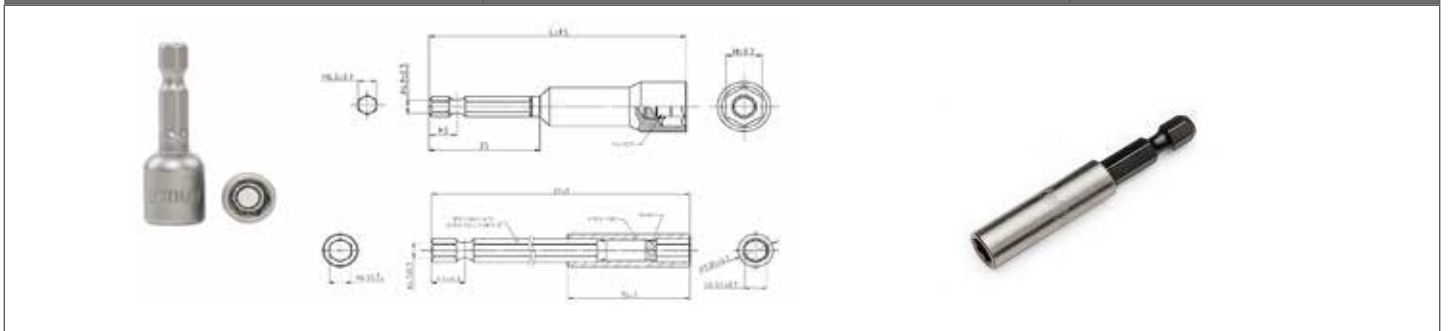
MUTTERN-ADAPTER

ÖLÇÜLERİ DIMENSIONS MASSE	8mm*45mm	8mm*65mm	10mm*45mm	10mm*65mm	Uzatma Adaptör 60mm Extension Adapter 60mm Verlängerungsadapter 60mm
MALZEME MATERIAL MATERIAL	CRV / MANTEYİK CRV / MAGNETIC CRV / MAGNETISCH	CRV / MANTEYİK CRV / MAGNETIC CRV / MAGNETISCH	CRV / MANTEYİK CRV / MAGNETIC CRV / MAGNETISCH	CRV / MANTEYİK CRV / MAGNETIC CRV / MAGNETISCH	CRV / MANTEYİK CRV / MAGNETIC CRV / MAGNETISCH
YÜZEY AUFTAUCHEN SURFACE	KUMLANMIŞ BLASTED GESPRENGT	KUMLANMIŞ BLASTED GESPRENGT	KUMLANMIŞ BLASTED GESPRENGT	KUMLANMIŞ BLASTED GESPRENGT	KUMLANMIŞ BLASTED GESPRENGT

TEKNİK ÖLÇÜLERİ

TECHNICAL DIMENSIONS

TECHNISCHE ABMESSUNGEN



ALLEN ANAHTAR

ALLEN KEY

INBUSSCHLÜSSEL



ÖLÇÜLERİ DIMENSIONS MASSE	1,5 MM	2 MM	2,5 MM	3 MM	4 MM	5 MM	6 MM	8 MM
MALZEME MATERIAL MATERIAL	Otomat Çeliği Cutting Steel Schneiden Von Stahl		KULLANIM USAGE NUTZUNGSZWECK		Altıgen profili olan ve içeri gömük vidaları, imbus başlı cıvataları sökmeye yarayan anahtar çeşididir. It is a type of wrench that has a hexagonal profile and is used to remove recessed screws and imbus head bolts. Es handelt sich um eine Art Schraubenschlüssel mit Sechskantprofil, der zum Entfernen von Kreuzschlitzschrauben und Imbuskopfschrauben verwendet wird.			

PVC TEZGAH ALTI EYVE ÖRTÜSÜ

PVC DECORATIVE FILM

PVC-ZIERFOLIE

AĞIRLIK (gram/m ²) WEIGHT (grams/m ²) GEWICHT (gramm/m ²)	195 GR / M2		
RENK COLOUR FARBE	GÜMÜŞ SILVER SILBER		
MALZEME MATERIAL	MALZEME HAMMADESİ PVC KAPLI ALUMINYUM FİLMİDİR. MATERIAL RAW MATERIAL IS PVC COATED ALUMINUM FILM. MATERIAL ROHSTOFF IST PVC-BESCHICHTETE ALUMINIUMFOLIE.		
RULO ROLL ROLLEN	EN/ WIDTH/ BREITE	BOY/ LENGTH/ LÄNGE	AĞIRLIK/ WEIGHT/ GEWICHT
	120 cm	50 cm	11,70 kg
KULLANIM AMACI	Alüminyum folyo kaplı PVC tezgah altı evye örtüsü özellikle raf ve dolap içlerinde ayrıca da tezgah üstünde kullanmak için tasarlanmıştır. Kendinden yapışkanlıdır. Su ve yağ geçirmez, kolay temizlenir. Tırtıklı deseni sayesinde kaymayı engelleyici üst yüzeye sahiptir. Aluminum foil-coated PVC undercounter sink cover is especially designed for use in shelves and cabinets, as well as on countertops. It is self adhesive. Water and oil proof, easy to clean. It has an anti-slip upper surface thanks to its serrated pattern. Die mit Aluminiumfolie beschichtete PVC-Unterbauspülenabdeckung ist speziell für den Einsatz in Regalen und Schränken sowie auf Arbeitsplatten konzipiert. Es ist selbstklebend. Wasser- und ölbeständig, leicht zu reinigen. Dank seines gezackten Musters hat es eine rutschfeste Oberfläche.		