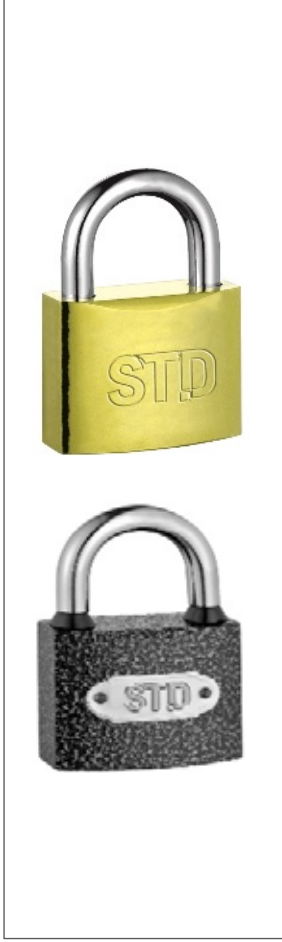


STD ASMA KİLİTLER

STD PADLOCKS

STD VORHÄNGESCHLÖSSER



ÖLÇÜLERİ DIMENSIONS MASSE	20mm	25mm	32mm	38mm	50mm	63mm
AĞIRLIK WEIGHT GEWICHT	32	50	93	144	310	540
GÖVDE MALZEMESİ BODY MATERIAL KÖRPERMATERIAL	MALZEME ÇELİK, SARILAR PİRİNÇ; GRİLER SİYAH KAPLAMA MATERIAL STEEL, YELLOWS BRASS; GRAY BLACK PLATING MATERIAL STAHL, GELBES MESSING; GRAUER SCHWARZER ÜBERZUG					
KANCA MALZEMESİ HOOK MATERIAL HAKENMATERIAL	MALZEME ÇELİK, KAPLAMA KROM MATERIAL STEEL, PLATED CHROME MATERIAL STAHL, VERCHROMT					
İÇ SİLİNDİR MALZEMESİ INSIDE CYLINDER MATERIAL INNERES ZYLINDERMATERIAL	TAMAMI PİRİNÇ SİLİNDİR ALL BRASS CYLINDER ALLE MESSINGZYLINDER					
ANAHTAR MALZEMESİ KEY MATERIAL SCHLÜSSELMATERIAL	MALZEME ÇELİK, KAPLAMA NİKEL MATERIAL STEEL, PLATED NICKEL MATERIAL STAHL, NICKEL BESCHICHTET					
SIZDIRMAZLIK LASTİĞİ SEALING RUBBER DICHTUNGSGUMMI	20 ve 25mm HARIÇ HEPSİNDE BULUNUR. VERFÜGBAR FÜR ALLE AUSSER 20 und 25 mm. AVAILABLE ON ALL EXCEPT 20 and 25mm.					

TEKNİK ÖLÇÜLERİ TECHNISCHE ABMESSUNGEN TECHNICAL DIMENSIONS	20mm	25mm	32mm	38mm	50mm	63mm	
	A	21	25	32	38	50	63
	B	19,5	24,5	30	35	43	50
	C	11	12,5	15	17	23	26,5
	D	3,2	4,3	5,3	6,2	8,8	10,5
	E	10,5	12	16	19,5	27	32
	F	11,5	15	19	19,5	27	35

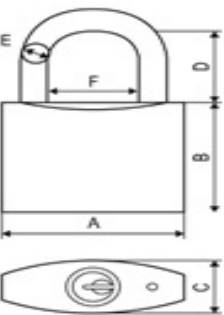
STDeKko ASMA KİLİTLER

STDeKko PADLOCKS

STDeKko VORHÄNGESCHLÖSSER



ÖLÇÜLERİ DIMENSIONS MASSE	25mm	32mm	38mm	50mm	63mm
AĞIRLIK WEIGHT GEWICHT	34	63	100	215	360
GÖVDE MALZEMESİ BODY MATERIAL KÖRPERMATERIAL	MALZEME DEMİR, SARI VE SİYAH KAPLAMA MATERIAL IRON, YELLOW AND BLACK PLATING MATERIAL EISEN, GELB UND SCHWARZ BESCHICHTET				
KANCA MALZEMESİ HOOK MATERIAL HAKENMATERIAL	MALZEME DEMİR, KAPLAMA KROM MATERIAL IRON, PLATED CHROME MATERIAL EISEN, VERCHROMT				
İÇ SİLİNDİR MALZEMESİ INSIDE CYLINDER MATERIAL INNERES ZYLINDERMATERIAL	SİLİNDİR DEMİR, UÇ KISMI PİRİNÇ CYLINDER IRON, END PART BRASS ZYLINDEREISEN, ENDTEIL MESSING				
ANAHTAR MALZEMESİ KEY MATERIAL SCHLÜSSELMATERIAL	MALZEME DEMİR, KAPLAMA KROM MATERIAL IRON, PLATED CHROME MATERIAL EISEN, VERCHROMT				
SIZDIRMAZLIK LASTİĞİ SEALING RUBBER DICHTUNGSGUMMI	HIÇBİR ÖLÇÜDE BULUNMAZ NOT AVAILABLE TO ANY SIZE NICHT IN JEDER GRÖSSE VERFÜGBAR				

TEKNİK ÖLÇÜLERİ TECHNISCHE ABMESSUNGEN TECHNICAL DIMENSIONS	25mm	32mm	38mm	50mm	63mm	
	A	25	32	37	48	61
	B	24	28	32	40	49
	C	12	13	13	18	20
	D	14	17	21	26	32
	E	4	4,5	5,5	7	8,5
	F	13	16	20	25	31

STD UZUN KANCALI ASMA KİLİTLER

STD LONG HOOK PADLOCKS

STD LANGE HAKENSCHLÖSSER



ÖLÇÜLERİ DIMENSIONS MASSE	32mm	38mm	50mm	63mm
AĞIRLIK WEIGHT GEWICHT	100	168	320	540
GÖVDE MALZEMESİ BODY MATERIAL KÖRPERMATERIAL	MALZEME ÇELİK, SARILAR PİRİNÇ; GRİLER SİYAH KAPLAMA MATERIAL STEEL, YELLOWS BRASS; GRAY BLACK PLATING MATERIAL STAHL, GELBES MESSING; GRAUER SCHWARZER ÜBERZUG			
KANCA MALZEMESİ HOOK MATERIAL HAKENMATERIAL	MALZEME ÇELİK, KAPLAMA KROM MATERIAL STEEL, PLATED CHROME MATERIAL STAHL, VERCHROMT			
İÇ SİLİNDİR MALZEMESİ INSIDE CYLINDER MATERIAL INNERES ZYLINDERMATERIAL	SİLİNDİR ÇELİK, UÇ KISMI PİRİNÇ CYLINDER STEEL, END BRASS ZYLINDER STAHL, ENDE MESSING			
ANAHTAR MALZEMESİ KEY MATERIAL SCHLÜSSELMATERIAL	MALZEME ÇELİK, KAPLAMA NİKEL MATERIAL STEEL, PLATED NICKEL MATERIAL STAHL, NICKEL BESCHICHTET			
SIZDIRMAZLIK LASTİĞİ SEALING RUBBER DICHTUNGSGUMMI	HEPSİNDE BULUNUR. HAS EVERYTHING. HAT ALLES.			

TEKNİK ÖLÇÜLERİ TECHNISCHE ABMESSUNGEN TECHNICAL DIMENSIONS	32mm	38mm	50mm	63mm	
	A	32	38	50	63
	B	30	35	42	52
	C	15	17	21,5	25
	D	5,1	6,1	8	9,8
	E	16	19,5	27	32
	F	48	60	64	65

STD KAYAR MİLLİ ASMA KİLİTLER

STD SLIDING SHAFT PADLOCKS

STD SCHIEBEWELLEN-VORSCHLÖSSER



ÖLÇÜLERİ DIMENSIONS MASSE	70mm	80mm	90mm
AĞIRLIK WEIGHT GEWICHT	427	481	534
GÖVDE MALZEMESİ BODY MATERIAL KÖRPERMATERIAL	MALZEME ÇELİK, SARILAR PİRİNÇ; GRİLER NİKEL KAPLAMA MATERIAL STAHL, GELBES MESSING; GRAUE VERNICKELUNG MATERIAL STEEL, YELLOWS BRASS; GRAY NICKEL PLATING		
KANCA MALZEMESİ HOOK MATERIAL HAKENMATERIAL	MALZEME ÇELİK, KAPLAMA KROM MATERIAL STEEL, PLATED CHROME MATERIAL STAHL, VERCHROMT		
İÇ SİLİNDİR MALZEMESİ INSIDE CYLINDER MATERIAL INNERES ZYLINDERMATERIAL	TAMAMI PİRİNÇ SİLİNDİR ALL BRASS CYLINDER ALLE MESSINGZYLINDER		
ANAHTAR MALZEMESİ KEY MATERIAL SCHLÜSSELMATERIAL	MALZEME ÇELİK, KAPLAMA NİKEL MATERIAL STEEL, PLATED NICKEL MATERIAL STAHL, NICKEL BESCHICHTET		

TEKNİK ÖLÇÜLERİ TECHNISCHE ABMESSUNGEN TECHNICAL DIMENSIONS	70mm	80mm	90mm	
	A	70	80	90
	B	55	55	55
	C	20	20	20
	D	11	11	11
	E	24	30	30
	F	32	32	32

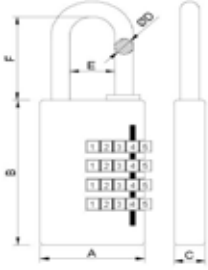
STD ŞİFRELİ KİLİTLER

STD ENCRYPTED LOCKS

VERSCHLÜSELTE STD-SPERREN



ÖLÇÜLERİ DIMENSIONS MASSE	20mm	28mm	38mm
AĞIRLIK WEIGHT GEWICHT	50	117	202
GÖVDE MALZEMESİ BODY MATERIAL KÖRPERMATERIAL	PRİNÇ GÖVDE BRASS BODY MESSINGKÖRPER	PRİNÇ GÖVDE BRASS BODY MESSINGKÖRPER	PRİNÇ GÖVDE BRASS BODY MESSINGKÖRPER
KANCA MALZEMESİ HOOK MATERIAL HAKENMATERIAL	ÇELİK KANCA STEEL HOOK STAHLHAKEN	ÇELİK KANCA STEEL HOOK STAHLHAKEN	ÇELİK KANCA STEEL HOOK STAHLHAKEN
BASAMAK SAYISI NUMBER OF STEPS ANZAHL DER SCHRITTE	3 KOMBİNASYONLU 3 COMBINATIONS 3 KOMBINATIONEN	3 KOMBİNASYONLU 3 COMBINATIONS 3 KOMBINATIONEN	4 KOMBİNASYONLU 4 COMBINATIONS 4 KOMBINATIONEN


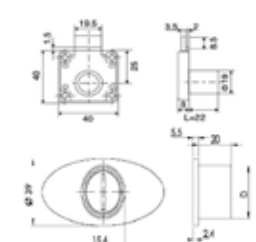

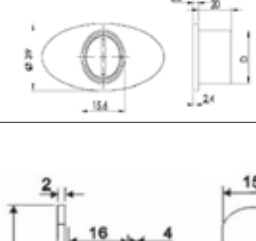

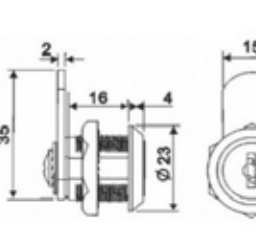

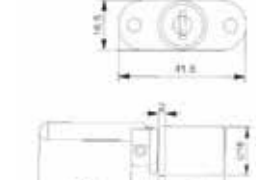
TEKNİK ÖLÇÜLERİ TECHNISCHE ABMESSUNGEN TECHNICAL DIMENSIONS	20mm	28mm	38mm	
	A	21	30	40
	B	30	31	39,5
	C	10	11	12
	D	3	4	5

ÇEKMECE KİLİTLERİ

DRAWER LOCKS

SCHUBLADENSCHLÖSSER

ÜRÜN TANIMI PRODUCT DESCRIPTION PRODUKT BESCHREIBUNG		DETAY DETAIL DETAIL
NO 138-22C	KARE ÇEKMECE KİLİDİ SQUARE DRAWER LOCK QUADRATISCHES SCHUBLADENSCHLOSS	Sac malzemeden yapılmaktadır. Kilit dili demirdir. Arka kısmı, gövde ve iç kapağı çelikdir. Mat nikel kaplamadır. Döndürme açısı saat yönünde 180°dir. 2 kırılabilir anahtarı vardır. It is made of sheet material. The lock tongue is iron. The back, body and inner cover are steel. Matt nickel plated. The rotation angle is 180° clockwise. It has 2 breakable keys.
NO 106C	OVAL ÇEKMECE KİLİDİ OVAL DRAWER LOCK OVALES SCHUBLADENSCHLOSS	Es besteht aus Plattenmaterial. Die Schloßzunge ist aus Eisen. Die Rückseite, der Körper und die innere Abdeckung sind aus Stahl. Matt vernickelt. Der Drehwinkel beträgt 180° im Uhrzeigersinn. Es hat 2 zerbrechliche Schlüssel.
NO 103-16	POSTA KUTUSU KİLİDİ MAILBOX LOCK BRIEFKASTENSCHLOSS	103-16; 103-20 ve 103-25 ölçülerindedir. Kilit göbeği 19mm'dir. Zamak kalıp dökümlü gövdesi ve silindiri vardır. Krom kaplamadır. Döndürme açısı saat yönünde 90 derecedir. 2 kırılabilir anahtarı vardır. 103-16; It is in sizes 103-20 and 103-25. Lock core is 19mm. It has a zamak die-cast body and cylinder. It is chrome plated. The rotation angle is 90 degrees clockwise. It has 2 breakable keys.
NO 103-20		
NO 103-25		
288-19A-500MM	MERKEZİ ÇEKMECE KİLİDİ	Merkezi gövde çubuğu 2,4 mm kalınlıkta, alüminyum malzemedir. 2 kırılabilir anahtar mevcuttur. The central body bar is 2.4 mm thick, aluminum material. 2 breakable keys are available.
288-19A-600MM	CENTRAL DRAWER LOCK	
288-19A-700MM	ZENTRALES SCHUBLADENSCHLOSS	Die zentrale Körperstange ist 2,4 mm dickes Aluminiummaterial. 2 abbrechbare Schlüssel sind vorhanden.

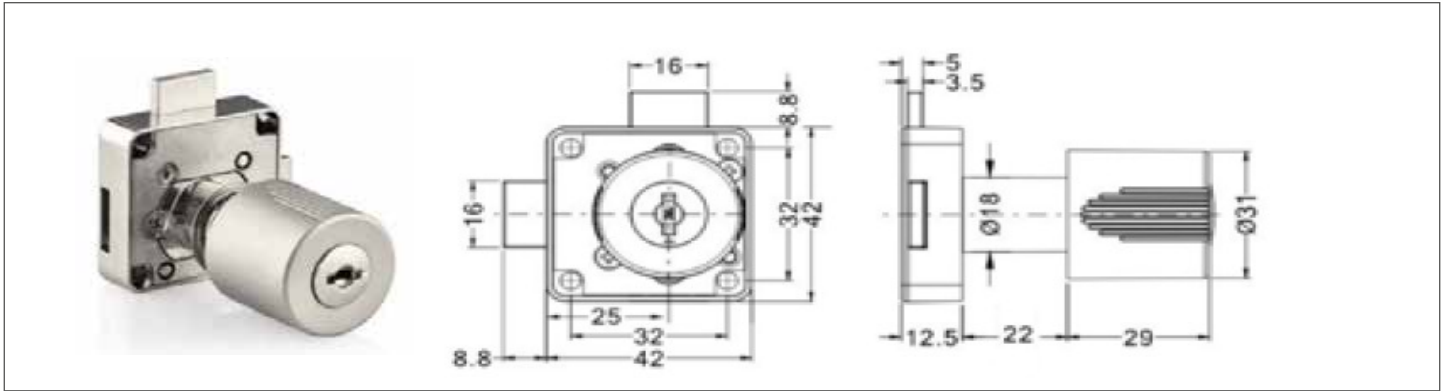
ÜRÜN TANIMI PRODUCT DESCRIPTION PRODUKT BESCHREIBUNG		ÜRÜN GÖRSELİ PRODUCT IMAGE PRODUKT BILD	TEKNİK ÇİZİM TECHNICAL DRAWING TECHNISCHE ZEICHNUNG
NO 138-22C	KARE ÇEKMECE KİLİDİ SQUARE DRAWER LOCK QUADRATISCHES SCHUBLADENSCHLOSS		
NO 106C	OVAL ÇEKMECE KİLİDİ OVAL DRAWER LOCK OVALES SCHUBLADENSCHLOSS		
NO 103-16	POSTA KUTUSU KİLİDİ MAILBOX LOCK BRIEFKASTENSCHLOSS		
NO 103-20			
NO 103-25			
288-19A-500MM	MERKEZİ ÇEKMECE KİLİDİ		
288-19A-600MM	CENTRAL DRAWER LOCK		
288-19A-700MM	ZENTRALES SCHUBLADENSCHLOSS		

TOPUZLU KARE ÇİFT KAPAK KİLİDİ

SQUARE DOUBLE DOOR LOCK WITH KNOB

QUADRATISCHES DOPPELTÜRSCHLOSS MIT KNOFF

Malzeme Material	Zamak Zamac	
Yüzey Auftauchen Surface	Krom Kaplama Chrome Plated Verchromt	
Silindir Çap ve Gövde Boyu Cylinder Diameter and Body Length Zylinderdurchmesser und Körperlänge	D 18mmx L22mm	
TEKNİK ÖLÇÜLERİ	TECHNICAL DIMENSIONS	TECHNISCHE ABMESSUNGEN

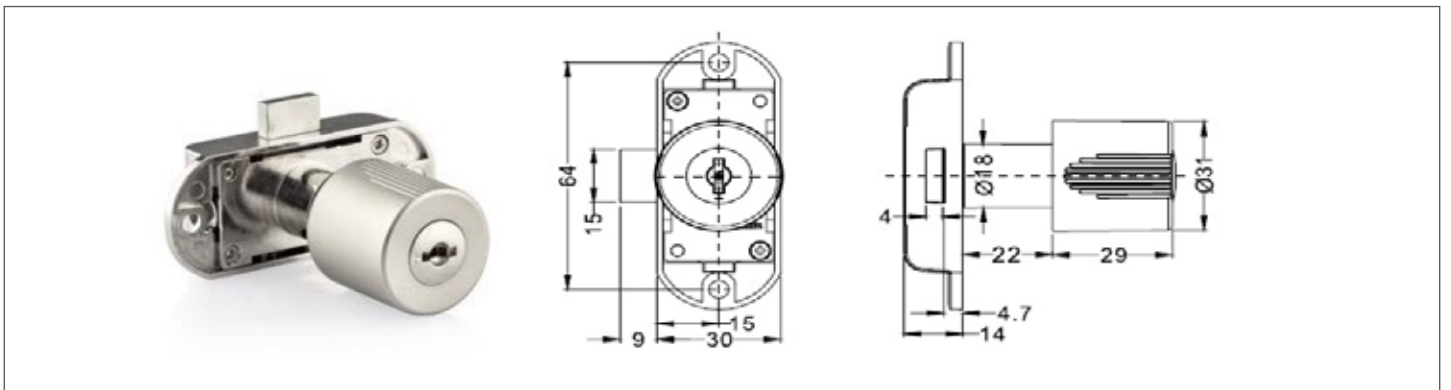


TOPUZLU İSPANYOLET KİLİT

SPANISH LOCK WITH KNOB

SPANISCHSCHLOSS MIT KNOFF

Malzeme Material	Zamak Zamac	
Yüzey Auftauchen Surface	Krom Kaplama Chrome Plated Verchromt	
Silindir Çap ve Gövde Boyu Cylinder Diameter and Body Length Zylinderdurchmesser und Körperlänge	D 18mmx L22mm	
TEKNİK ÖLÇÜLERİ	TECHNICAL DIMENSIONS	TECHNISCHE ABMESSUNGEN

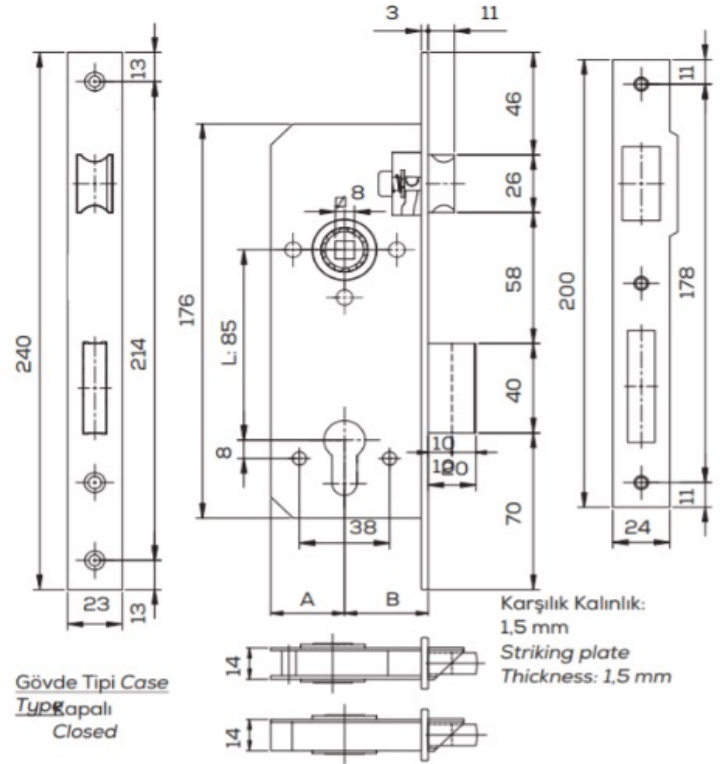


SİLİNDİRLİ GÖMME KİLİT

CYLINDER MIXED LOCK

ZYLINDER GEMISCHTES SCHLOSS

Gövde ve Karşılık Body and Striker Körper und Stürmer	Galvaniz kaplamalı çelik, Pirinç kaplama Galvanized steel, Brass plated Verzinkter Stahl, Vermessingt	
Sürgü Slide Gleiten	Pirinç Brass Messing	
Mandal Latch Verriegeln	Pirinç Brass Messing	
Yön Direction Richtung	Çevrilebilir Rotative Rotierend	
Sertifikalar Certificates Zertifikate	TS EN 12209.	
TEKNİK ÖLÇÜLERİ	TECHNICAL DIMENSIONS	TECHNISCHE ABMESSUNGEN

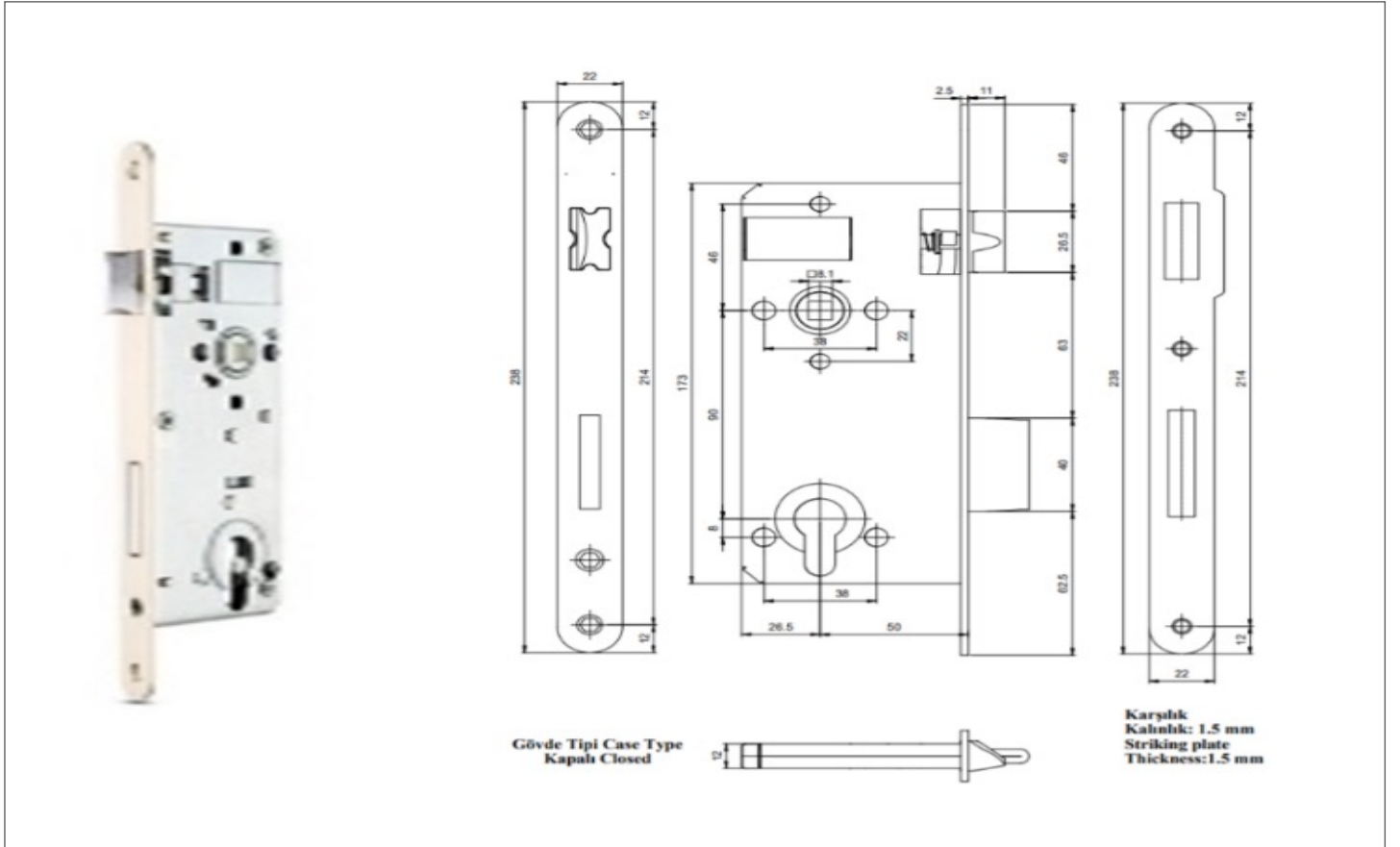


SİLİNDİRLİ GÖMME KİLİT *Rulmansız*

CYLINDER MIXED LOCK

ZYLINDER GEMISCHTES SCHLOSS

Gövde ve Karşılık Body and Striker Körper und Stürmer	Galvaniz kaplamalı çelik, Nikel kaplama Galvanized steel, Nickel plated Verzinkter Stahl, Vernickelt	
Sürgü Slide Gleiten	Zamak. Çinko kaplamalı. Zamak. Zinc plated. Zamak. Verzinkt.	
Mandal Latch Verriegeln	Zamak. Çinko kaplamalı. Zamak. Zinc plated. Zamak. Verzinkt.	
Yön Direction Richtung	Çevrilebilir Rotative Rotierend	
Sertifikalar Certificates Zertifikate	TS EN 12209.	
TEKNİK ÖLÇÜLERİ	TECHNICAL DIMENSIONS	TECHNISCHE ABMESSUNGEN

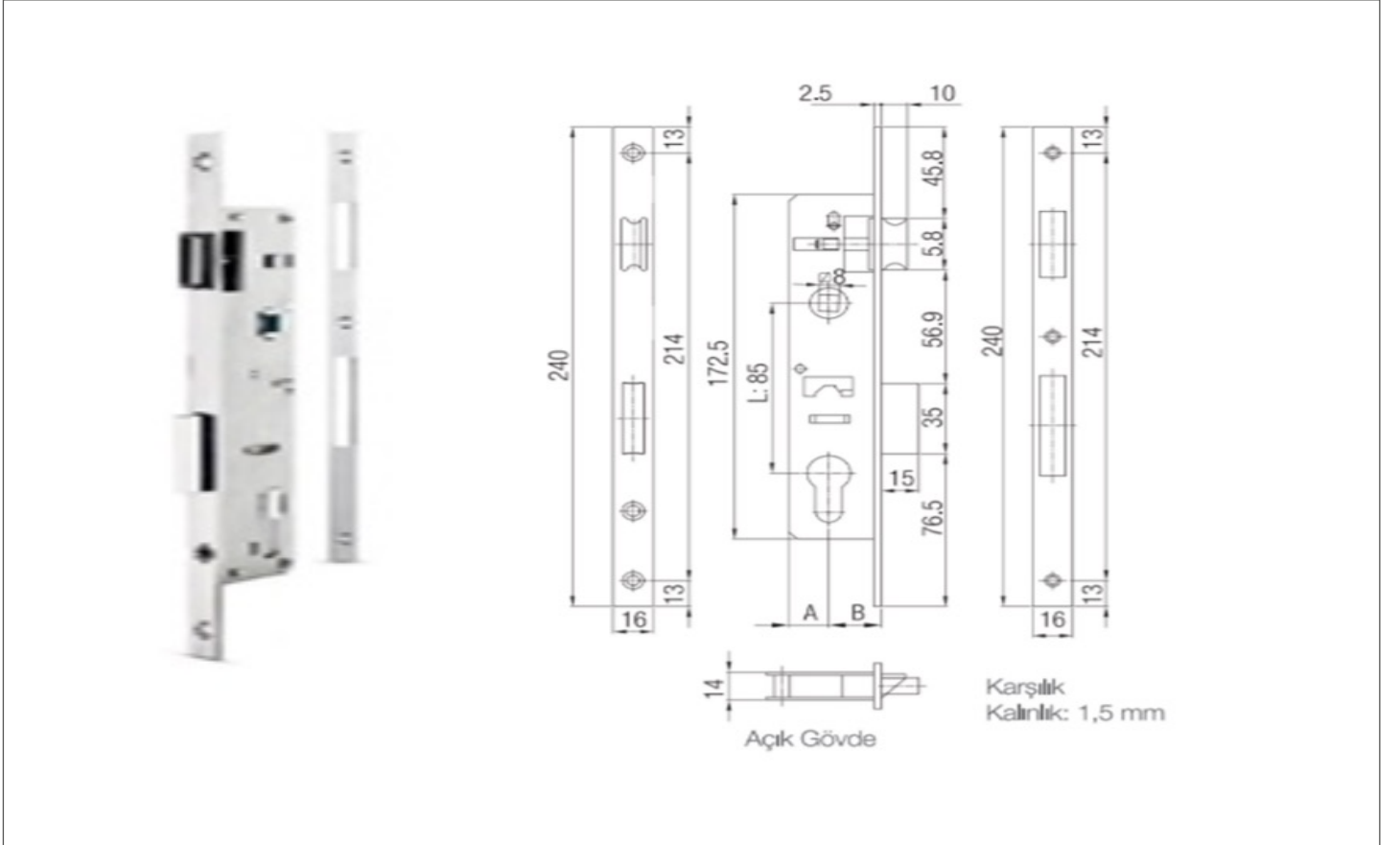


İÇ KAPI GÖMME KİLİT *Rulmansız*

INTERIOR DOOR MIXED LOCK

INNENTÜR GEMISCHTES SCHLOSS

Gövde ve Karşılık Body and Striker Körper und Stürmer	Galvaniz kaplamalı çelik, Krom kaplama Galvanized steel, Chrome plated Verzinkter Stahl, Verchromt	
Sürgü Slide Gleiten	Zamak döküm. Krom kaplamalı. Zamak casting. Chrome plated. Zamak-Guss. Verchromt.	
Mandal Latch Verriegeln	Zamak döküm. Krom kaplamalı. Zamak casting. Chrome plated. Zamak-Guss. Verchromt.	
Yön Direction Richtung	Çevrilebilir Rotative Rotierend	
Sertifikalar Certificates Zertifikate	TS EN 12209.	
TEKNİK ÖLÇÜLERİ	TECHNICAL DIMENSIONS	TECHNISCHE ABMESSUNGEN

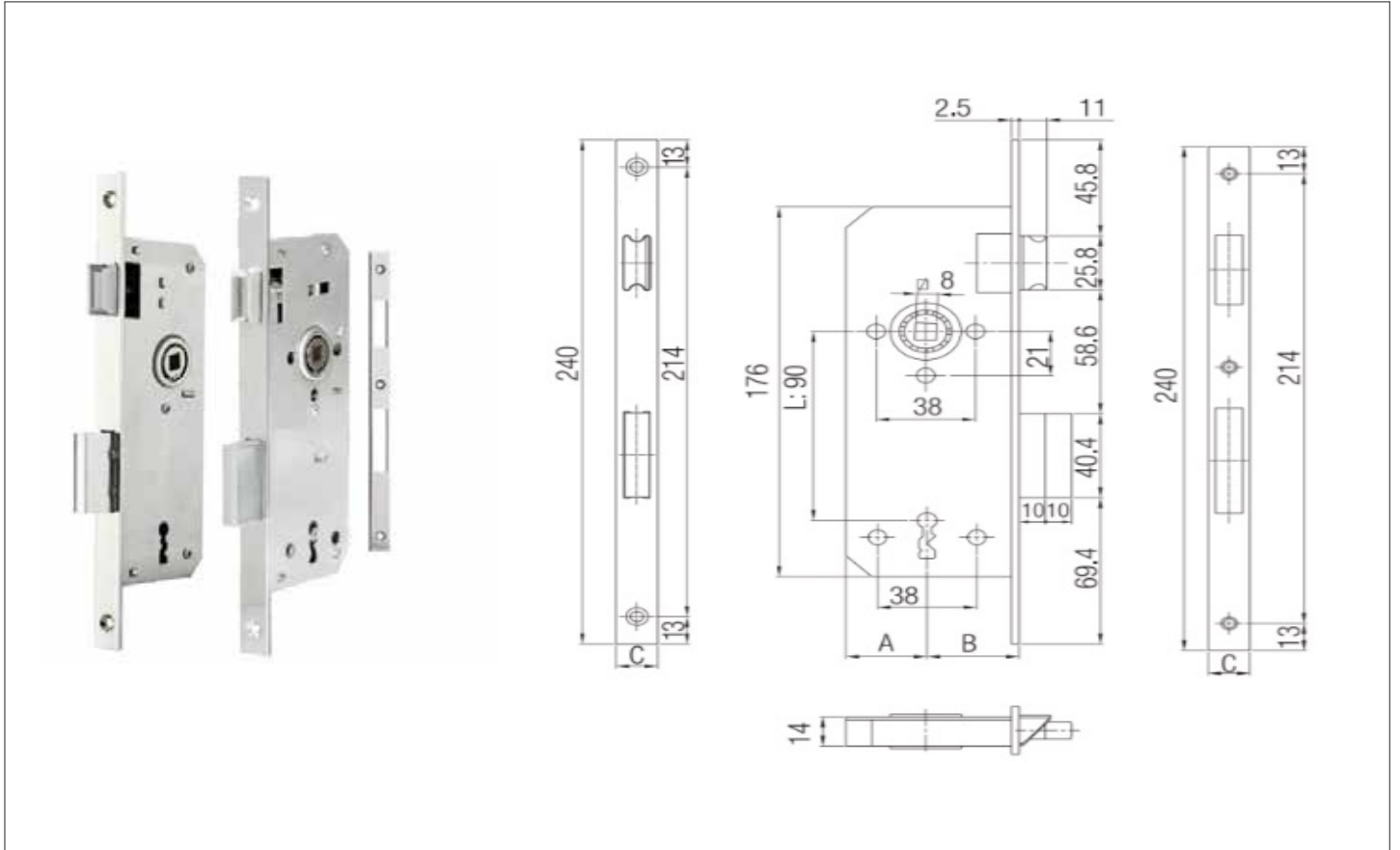


İÇ KAPI GÖMME KİLİT

INTERIOR DOOR MIXED LOCK

INNENTÜR GEMISCHTES SCHLOSS

Gövde ve Karşılık Body and Striker Körper und Stürmer	Galvaniz kaplamalı çelik, Krom kaplama Galvanized steel, Chrome plated Verzinkter Stahl, Verchromt	
Sürgü Slide Gleiten	Zamak döküm. Krom kaplamalı. Zamak casting. Chrome plated. Zamak-Guss. Verchromt.	
Mandal Latch Verriegeln	Zamak döküm. Krom kaplamalı. Zamak casting. Chrome plated. Zamak-Guss. Verchromt.	
Yön Direction Richtung	Çevrilebilir Rotative Rotierend	
Sertifikalar Certificates Zertifikate	TS EN 12209.	
TEKNİK ÖLÇÜLERİ	TECHNICAL DIMENSIONS	TECHNISCHE ABMESSUNGEN



İÇ KAPI ODA/WC GÖMME KİLİTLER

INTERIOR DOOR ROOM/WC MIXED LOCKS

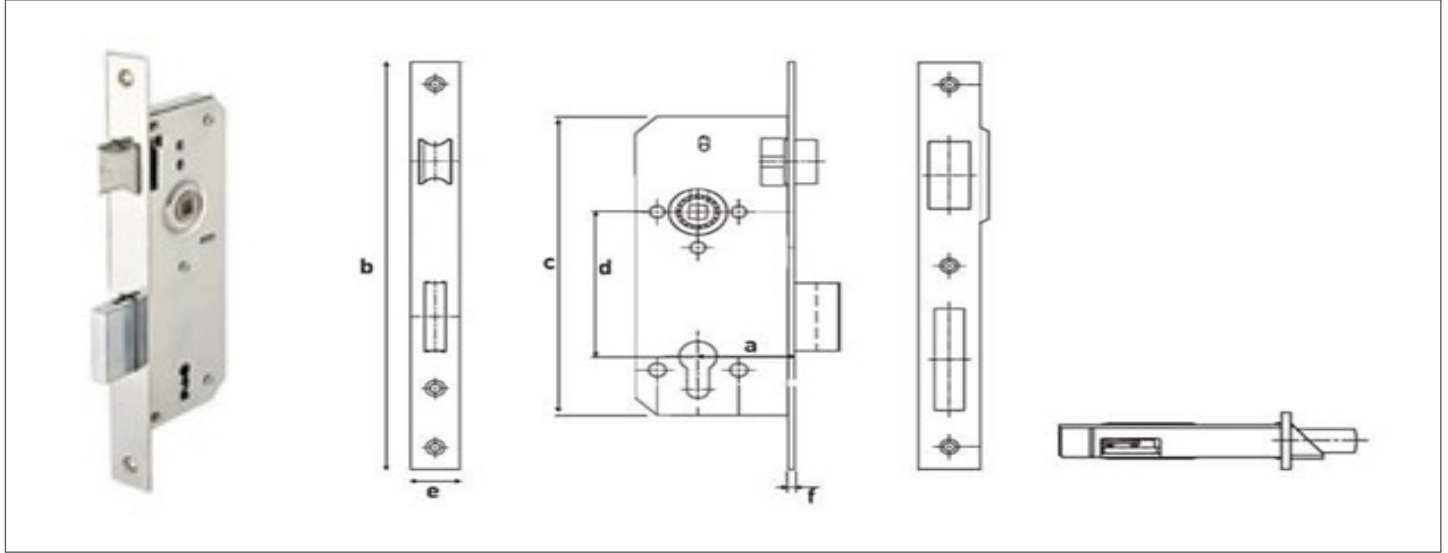
INNENTÜR ZIMMER/WC GEMISCHTE SCHLÖSSER

TEKNİK BİLGİLER TECHNICAL INFORMATION TECHNISCHE INFORMATION	ÜRÜN CİNSİ PRODUCT TYPE PRODUKTART	ÖLÇÜLER		DIMENSIONS		MASSE		AĞIRLIK(GR) WEIGHT(G) GEWICHT (G)
		a	b	c	d	e	f	
Galvaniz Gövde Galvanized Body Verzinkter Körper	35mm WC Kilidi Rulmanlı Nikel Nickel with 35mm WC Lock Bearing Nickel mit 35mm WC-Schlosslager	35	240	176	90	23	3	585
Krom Kaplamalı Ayna Chrome Plated Mirror Verchromter Spiegel	40mm WC Kilidi Rulmanlı Nikel Nickel with 40mm WC Lock Bearing Nickel mit 40mm WC-Schlosslager	40	240	176	85	23	3	545
Zamak Sürgü Zamak Bolt Zamak-Bolzen	35mm Oda Kilidi Rulmanlı Nikel Nickel with 35mm Chamber Lock Bearing Nickel mit 35mm Kammverriegelungslager	35	240	176	90	23	3	545
Zamak Krom Kaplamalı Mandal Zamak Chrome Plated Latch Verchromter Zamak-Riegel	40mm Oda Kilidi Rulmanlı Nikel Nickel with 40mm Chamber Lock Bearing Nickel mit 40mm Kammverriegelungslager	40	240	176	90	23	3	256

TEKNİK ÖLÇÜLERİ

TECHNICAL DIMENSIONS

TECHNISCHE ABMESSUNGEN

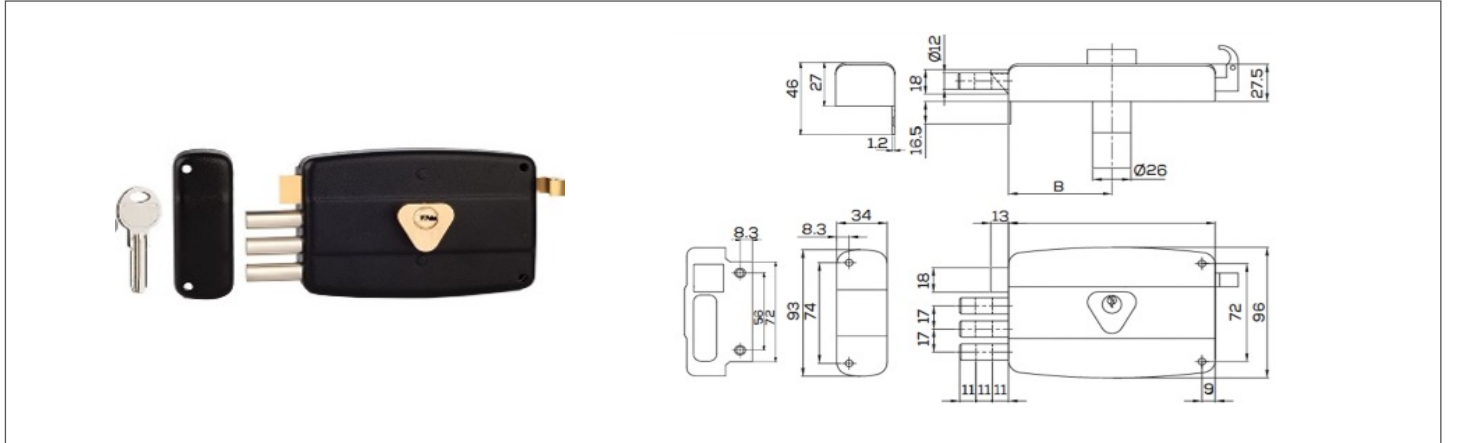


DIŐTAN TAKMA TİRAJLI KİLİT

OUTBOARD RIM LOCK

AUSSENLIEGENDES FELGENSCHLOSS

Gövde ve Karşılık Body and Striker Körper und Stürmer	Çelik. Elektrostatik siyah boyalı Steel. Electrostatic black painted Stahl. Elektrostatisch schwarz lackiert	
Sürgü Slide Gleiten	Çelik. Üç milli. Nikel kaplamalı Steel. Three national. Nickel plated Stahl. Drei national. Vernickelt	
Mandal Latch Verriegeln	Pirinç Brass Messing	
Silindir Cylinder Zylinder	Pirinç Brass Messing	
Rozet Rosette	Çelik Steel Stahl	
Yön Direction Richtung	Sağ veya sol Right or left Rechts oder links	
Sertifikalar Certificates Zertifikate	TS EN 12209	
TEKNİK ÖLÇÜLERİ	TECHNICAL DIMENSIONS	TECHNISCHE ABMESSUNGEN

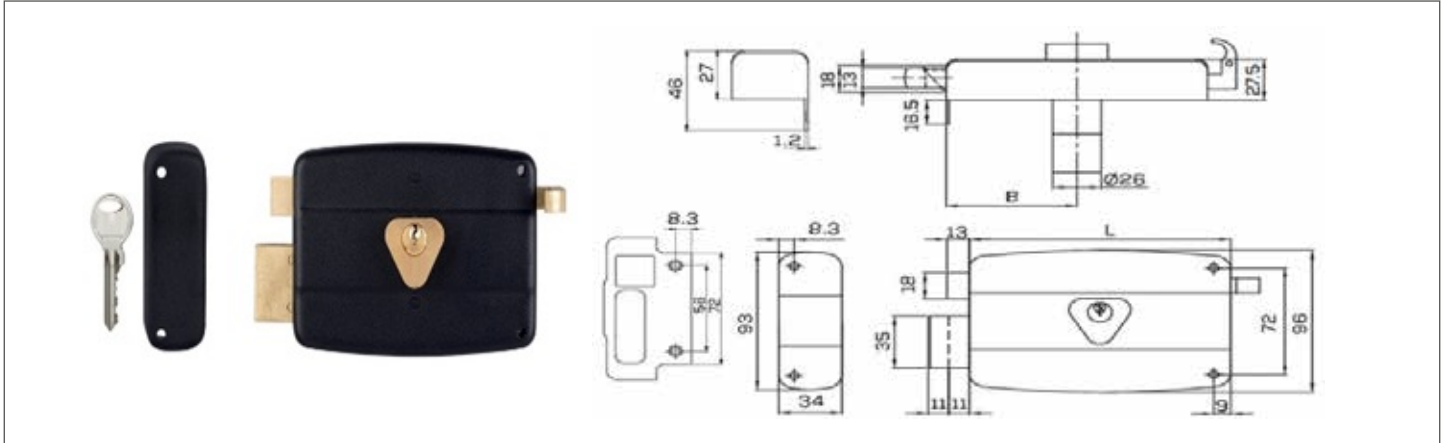


DIŐTAN TAKMA TIRAĐLI KİLİT

OUTBOARD RIM LOCK

AUSSENLIEGENDES FELGENSCHLOSS

Gövde ve KarŐılık Body and Striker Körper und Stürmer	Çelik. Elektrostatik siyah boyalı Steel. Electrostatic black painted Stahl. Elektrostatisch schwarz lackiert	
Sürgü Slide Gleiten	Pirinç Brass Messing	
Mandal Latch Verriegeln	Pirinç Brass Messing	
Silindir Cylinder Zylinder	Pirinç Brass Messing	
Rozet Rosette	Çelik Steel Stahl	
Yön Direction Richtung	Sađ veya sol Right or left Rechts oder links	
Sertifikalar Certificates Zertifikate	TS EN 12209.	
TEKNİK ÖLÇÜLERİ	TECHNICAL DIMENSIONS	TECHNISCHE ABMESSUNGEN

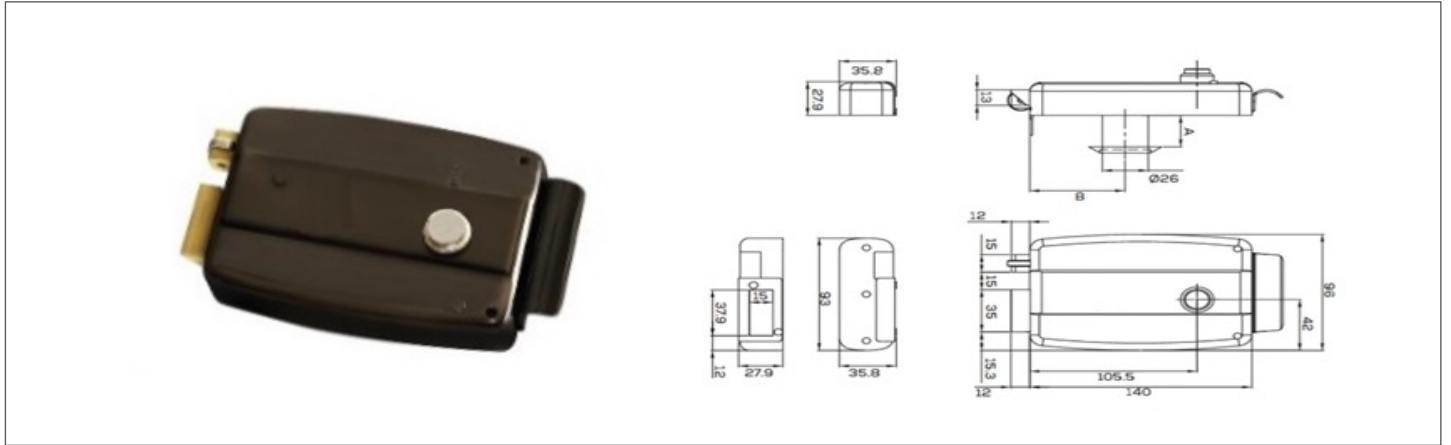


ELEKTRİKLİ KİLİT TİRAJLI

ELECTRIC LOCK THREAD

GEWINDE FÜR ELEKTRISCHES SCHLOSS

Gövde ve Karşılık Body and Striker Körper und Stürmer	Çelik. RAL 9007 Gri boyalı / RAL 9004 Siyah boyalı Steel. Painted RAL 9007 Gray / Painted RAL 9004 Black Stahl. Lackiert RAL 9007 Grau / Lackiert RAL 9004 Schwarz	
Sürgü Slide Gleiten	Pirinç Brass Messing	
Silindir Cylinder Zylinder	Pirinç Brass Messing	
Rozet Rosette	Çelik Steel Stahl	
Voltaj Aralığı Voltage Range Spannungsbereich	12-15V ~ /15 W.	
TEKNİK ÖLÇÜLERİ	TECHNICAL DIMENSIONS	TECHNISCHE ABMESSUNGEN



KARE TİRAJLI KİLİT

SQUARE ROUND LOCK

QUADRATISCHES RUNDSCHLOSS

Gövde ve Karşılık
Body and Striker
Körper und Stürmer

Elektrostatik Siyah veya Kırmızı Boyalı Sac
Electrostatic Black or Red Painted Sheet
Elektrostatisch schwarz oder rot lackiertes Blech

Sürgü
Slide
Gleiten

Pirinç
Brass
Messing

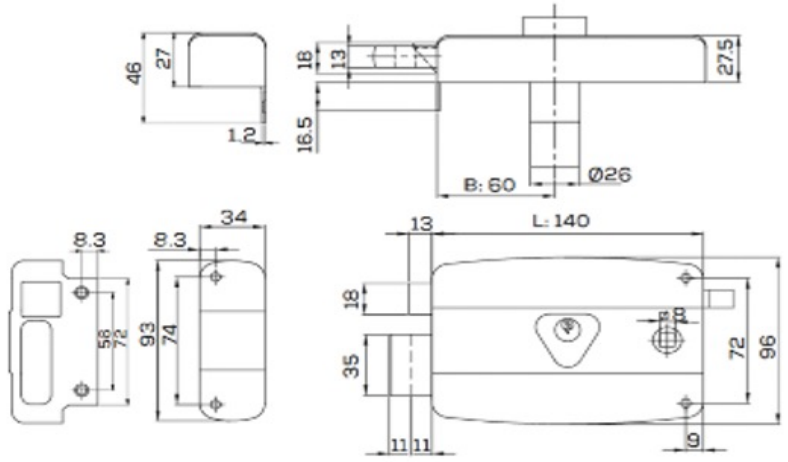
Silindir
Cylinder
Zylinder

Zamak
Zamac

TEKNİK ÖLÇÜLERİ

TECHNICAL DIMENSIONS

TECHNISCHE ABMESSUNGEN

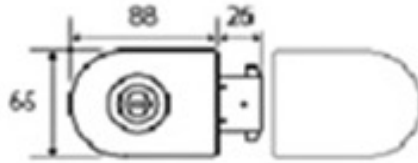
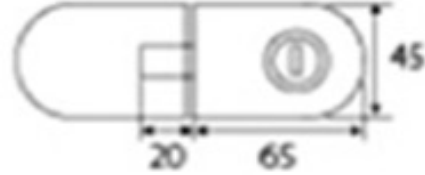


CAM KAPI KİLİTLERİ

GLASS DOOR LOCKS

GLASTÜRSCHLÖSSER

ÜRÜN ÇEŞİDİ PRODUCT TYPE PRODUKTART	KÜÇÜK KİLİT SMALL LOCK KLEINES SCHLOSS	BÜYÜK KİLİT BIG LOCK GROSSES SCHLOSS	KOLLU KİLİT SLEEVE LOCK HÜLENSCHLOSS
AĞIRLIK WEIGHT GEWICHT	273 g	742 g	1600 g
MALZEME MATERIAL MATERIAL	SS201 KALİTE PASLANMAZ ÇELİK SS201 QUALITY STAINLESS STEEL EDELSTAHL DER QUALITÄT SS201		
YÜZEY AUFTAUCHEN SURFACE	MAT SATEN MATT SATIN		
ANAHTAR MALZEMESİ KEY MATERIAL SCHLÜSSEL MATERIAL	2 ADET PRİNÇ ANAHTARLI 2 PIECES OF BRASS KEY 2 STÜCKE MESSINGSCHLÜSSEL	3 ADET PRİNÇ ANAHTARLI 3 PIECES OF BRASS KEY 3 STÜCKE MESSINGSCHLÜSSEL	5 ADET PRİNÇ ANAHTARLI 5 PIECES OF BRASS KEY 5 STÜCKE MESSINGSCHLÜSSEL
DETAY DETAIL DETAIL	8MM-10MM ARASI KALINLIKTAKİ HEM CAMA UYUM SAĞLAYABİLİR. IT CAN ADAPT TO BOTH GLASS WITH A THICKNESS BETWEEN 8MM-10MM. ES KANN SICH AN BEIDE GLAS MIT EINER DICKE ZWISCHEN 8MM-10MM ANPASSEN.		
TEKNİK ÖLÇÜLERİ	TECHNICAL DIMENSIONS	TECHNISCHE ABMESSUNGEN	



BAREL

CYLINDER

ZYLINDER

ÖLÇÜLERİ DIMENSIONS MASSE	63mm	83mm	90mm	100mm
AĞIRLIK (gram) WEIGHT (grams) GEWICHT (gramm)	172	190	220	250
MALZEME MATERIAL MATERIAL	ZAMAK ZAMAK			

TEKNİK ÇİZİM

TECHNICAL DRAWING

TECHNISCHE ZEICHNUNG



A	26	26	26	30	26	30	33	30	35	33	35	35	40	40	45
B	26	30	32	30	35	35	33	40	35	40	40	45	40	45	45
L	62	66	68	70	71	75	76	80	80	83	85	90	90	95	100

