

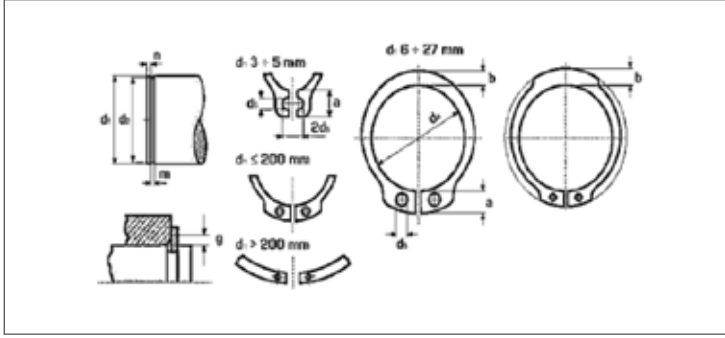
**ÇEŞİTLİ
ÜRÜNLER**

**VARIOUS
PRODUCTS**

DIŞ EMNİYET SEGMANI

RETAINING RINGS FOR SHAFTS TYPE A

SICHERUNGSPRINGE FÜR WELLEN TYP A



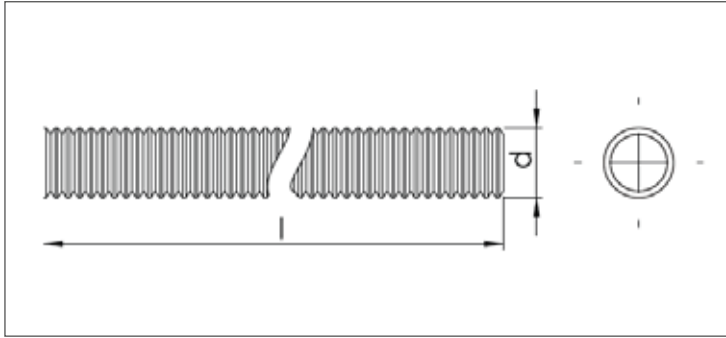
ISO	UNI	DIN
-	7435	471
Mekanik Özellikler - Toleranslar Mechanical Properties - Tolerances Mechanische Eigenschaften - Toleranzen		UNI EN 10132-1/4 DIN 17222

TEKNİK BİLGİLER

TECHNICAL INFORMATION

TECHNISCHE INFORMATION

d	d3		s	a max	b ≈	d5	d1	b	gr	
4	3,70	+ 0,04 - 0,15	0,40	0 - 0,05	2,20	0,90	1,00	3,80	0,50	0,033
5	4,70		0,60		2,50	1,10	1,00	4,80	0,70	0,080
6	5,60		0,70		2,70	1,30	1,20	5,70	0,80	0,126
7	6,50	+ 0,06 - 0,18	0,80	0 - 0,05	3,10	1,40	1,20	6,70	0,90	0,192
8	7,40		0,80		3,20	1,50	1,20	7,60	0,90	0,225
9	8,40		1,00		3,30	1,70	1,20	8,60	1,10	0,379
10	9,30	+ 0,10 - 0,36	1,00	0 - 0,06	3,30	1,80	1,20	9,60	1,10	0,420
11	10,20		1,00		3,30	1,80	1,50	10,50	1,10	0,454
12	11,00		1,00		3,30	1,80	1,50	11,50	1,10	0,490
13	11,90		1,00		3,40	2,00	1,70	12,40	1,10	0,584
14	12,90		1,00		3,50	2,10	1,70	13,40	1,10	0,652
15	13,80		1,00		3,60	2,20	1,70	14,30	1,10	0,732
16	14,70		1,00		3,70	2,20	1,70	15,20	1,10	0,810
17	15,70		1,00		3,80	2,30	1,70	16,20	1,10	0,892
18	16,50		1,20		3,90	2,40	1,70	17,00	1,30	1,198
19	17,50		1,20		3,90	2,50	2,00	18,00	1,30	1,253
20	18,50	+ 0,13 - 0,42	1,20	0 - 0,06	4,00	2,60	2,00	19,00	1,30	1,320
21	19,50		1,20		4,10	2,70	2,00	20,00	1,30	1,480
22	20,50		1,20		4,20	2,80	2,00	21,00	1,30	1,621
23	21,50		1,20		4,30	2,90	2,00	22,00	1,30	1,745
24	22,20	+ 0,21 - 0,42	1,20	0 - 0,06	4,40	3,00	2,00	22,90	1,30	1,801
25	23,20		1,20		4,40	3,00	2,00	23,90	1,30	1,928
26	24,20		1,20		4,50	3,10	2,00	24,90	1,30	2,019
27	24,90		1,20		4,60	3,10	2,00	25,60	1,30	2,170
28	25,90		1,50		4,70	3,20	2,00	26,60	1,60	2,870
29	26,90		1,50		4,80	3,40	2,00	27,60	1,60	3,100
30	27,90	+ 0,21 - 0,42	1,50	0 - 0,06	5,00	3,50	2,00	28,60	1,60	3,294
31	28,60		1,50		5,00	3,50	2,50	29,30	1,60	3,301
32	29,60	+ 0,25 - 0,50	1,50	0 - 0,06	5,20	3,60	2,50	30,30	1,60	3,887
33	30,50		1,50		5,20	3,70	2,50	31,30	1,60	3,639
34	31,50		1,50		5,40	3,80	2,50	32,30	1,60	4,221
35	32,50		1,50		5,60	3,90	2,50	33,00	1,60	4,365
36	33,20	+ 0,39 - 0,90	1,75	0 - 0,06	5,60	4,00	2,50	34,00	1,85	4,719
37	34,20		1,75		5,70	4,10	2,50	35,00	1,85	5,260
38	35,20	+ 0,39 - 0,90	1,75	0 - 0,06	5,80	4,20	2,50	36,00	1,85	6,203
39	36,00		1,75		5,90	4,30	2,50	37,00	1,85	6,668
40	36,50		1,75		6,00	4,40	2,50	37,50	1,85	6,234



ISO	UNI	DIN
-	6547	975
Mekanik Özellikler - Toleranslar Mechanical Properties - Tolerances Mechanische Eigenschaften - Toleranzen		ISO 898-1 ISO 4759-1

TEKNIK BİLGİLER	TECHNICAL INFORMATIONS	TECHNISCHE INFORMATION
-----------------	------------------------	------------------------

d	M3	M4	M5	M6	M7	M8	M10	M12
P	0,50	0,70	0,80	1,00	1,00	1,25	1,50	1,75
gr	44	78	120	177	250	310	491	712

d	M14	M16	M18	M20	M22	M24	M27	M30
P	2,00	2,00	2,50	2,50	2,50	3,00	3,00	3,50
gr	975	1310	1627	2052	2526	2956	3821	4883

d	M33	M36	M39	M42
P	3,50	4,00	4,00	4,50
gr	5758	6804	8085	9322

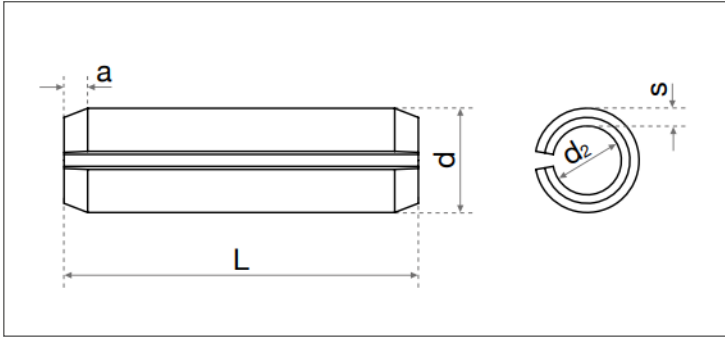
d	3/16	1/4	5/16	3/8	7/16	1/2
P UNC	24	20	18	16	14	13
P UNF		28	24	24	20	20
gr	120	180	285	440	590	780

d	9/16	5/8	3/4	7/8	1
P UNC	12	11	10	9	8
P UNF	18	18	16	14	12
gr	970	1250	1800	2500	3265

YARIKLI PİM

HEAVY DUTY SPRING PINS

SPANNSTIFTE



ISO	UNI	DIN
8752	6873	1481
Mekanik Özellikler - Toleranslar Mechanical Properties - Tolerances Mechanische Eigenschaften - Toleranzen		DIN 267-5 UNI 6830

TEKNİK BİLGİLER

TECHNICAL INFORMATION

TECHNISCHE INFORMATION

d		1	1,5	2	2,5	3	3,5	4	5	6	8	10	12	13
d1	max	1,30	5,00	2,40	2,90	3,50	4,00	4,60	5,60	6,70	8,80	10,80	12,80	13,80
	min	1,20	1,70	2,30	2,80	3,30	3,80	4,40	5,40	6,40	8,50	10,50	12,50	13,50
d2	~	0,80	1,10	1,50	1,80	2,10	2,30	2,80	3,40	3,90	5,50	6,50	7,50	8,50
s	~	0,20	0,30	0,40	0,50	0,60	0,75	0,80	1,00	1,25	1,50	2,00	2,50	2,50
a	~	0,15	0,25	0,35	0,40	0,50	0,60	0,65	0,90	1,20	2,00	2,00	2,00	2,00

l		1	1,5	2	2,5	3	3,5	4	5	6	8	10	11	12	
4	+ 0,5 0	0,015	0,034	0,061	0,095	0,136	0,197	0,239							
5		0,019	0,043	0,077	0,118	0,170	0,246	0,299	0,471						
6		0,023	0,051	0,092	0,142	0,204	0,296	0,358	0,566						
8		0,031	0,068	0,122	0,189	0,272	0,394	0,478	0,754	1,10					
10	+ 1 0	0,038	0,085	0,153	0,236	0,340	0,493	0,597	0,942	1,38	2,240	3,690	5,550	6,180	
12		0,045	0,103	0,184	0,283	0,407	0,591	0,716	1,130	1,66	2,660	4,430	6,660	7,420	
14		0,052	0,120	0,214	0,330	0,475	0,689	0,836	1,320	1,94	3,13	5,170	7,780	8,660	
16		0,059	0,137	0,244	0,377	0,543	0,788	0,955	1,510	2,21	3,58	5,900	8,890	9,900	
18		0,067	0,154	0,275	0,424	0,611	0,886	1,070	1,700	2,49	4,03	6,640	10,000	11,100	
20		0,076	0,171	0,305	0,471	0,679	0,985	1,190	1,880	2,77	4,48	7,380	11,100	12,400	
22				0,336	0,519	0,746	1,080	1,310	2,070	3,04	4,92	8,120	12,200	13,600	
24				0,367	0,565	0,814	1,180	1,430	2,260	3,32	5,37	8,860	13,300	14,800	
26				0,397	0,613	0,882	1,280	1,550	2,450	3,60	5,82	9,590	14,400	16,100	
28				0,427	0,660	0,950	1,380	1,670	2,640	3,87	6,26	10,300	15,600	17,300	
30				0,458	0,707	1,020	1,480	1,790	2,830	4,15	6,71	11,100	16,700	18,500	
32						1,090	1,580	1,910	3,03	4,43	7,16	11,800	17,800	19,800	
36						1,220	1,770	2,18	3,39	4,98	8,06	13,300	20,000	22,300	
40						1,360	1,970	2,39	3,77	5,54	8,95	14,800	22,200	24,700	
45									2,68	4,24	6,23	10,10	16,600	25,000	27,800
50									2,98	4,71	6,92	11,20	18,40	27,80	30,90
55	+ 1,5 0							3,27	5,18	7,61	12,30	20,30	30,50	34,00	
60								3,57	5,65	8,30	13,40	22,10	33,30	37,10	
70								4,16	6,59	9,69	15,70	25,80	38,90	43,30	
80								4,75	7,54	11,10	18,00	29,50	44,40	49,50	
90									8,45	12,500	20,10	33,20	50,00	55,60	
100									9,37	13,800	22,40	36,90	55,50	61,80	