

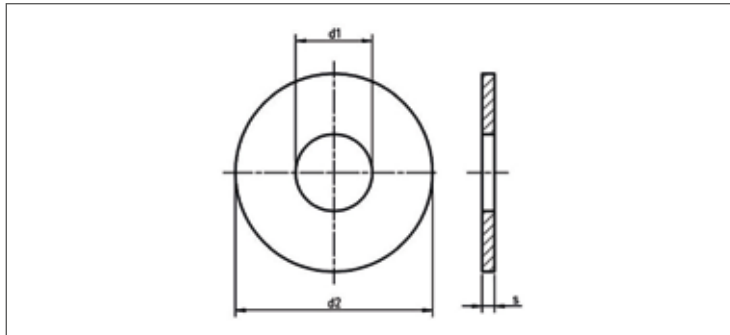


**RONDELA
GRUBU
WASHERS**

DÜZ RONDELA DIN 1440

FLAT WASHER

UNTERLEGSCHIEBE



ISO	UNI	DIN
8738	-	1440
Mekanik Özellikler - Toleranslar Mechanical Properties - Tolerances Mechanische Eigenschaften - Toleranzen		-

TEKNİK BİLGİLER

TECHNICAL INFORMATIONS

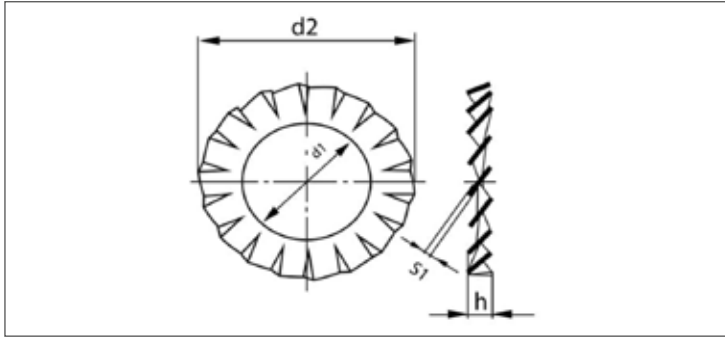
TECHNISCHE INFORMATION

d	d1 min	d2 max	s	gr
M3	3	6	0,80	0,13
M4	4	8	0,80	0,23
M5	5	10	0,80	0,36
M6	6	12	1,60	1,05
M7	7	14	1,60	1,42
M8	8	16	2,00	2,22
M10	10	20	2,50	4,56
M12	12	25	3,00	8,36
M13	13	25	3,00	8,99
M14	14	28	3,00	10,80
M16	16	28	3,00	11,68
M18	18	30	4,00	13,80
M20	20	32	4,00	15,00
M22	22	34	4,00	16,20
M23	23	36	4,00	18,50
M24	24	38	4,00	21,40
M25	25	40	4,00	23,60
M26	26	40	5,00	28,50
M27	27	40	5,00	26,50
M28	28	42	5,00	29,70
M30	30	45	5,00	34,20
M32	32	50	5,00	44,80
M33	33	50	5,00	43,30
M35	35	52	6,00	52,80
M36	36	52	6,00	59,50
M40	40	58	6,00	63,70
M45	45	62	7,00	76,80
M50	50	68	8,00	101,00
M55	55	75	9,00	141,00
M60	60	80	9,00	151,00
M65	65	90	9,00	211,00
M70	70	95	10,00	250,00
M75	75	100	10,00	265,00
M80	80	110	12,00	313,00
M85	85	110	12,00	371,00
M90	90	115	12,00	370,00
M95	95	120	12,00	387,00
M100	100	125	14,00	472,00

TIRTIL RONDELA DIN 6798 A/J

SERRATED SPRING WASHERS

GEZACKTE FEDERSCHEIBEN



ISO	UNI	DIN
-	8842	6798 A/J
Mekanik Özellikler - Toleranslar Mechanical Properties - Tolerances Mechanische Eigenschaften - Toleranzen		UNI EN 10025

TEKNİK BİLGİLER

TECHNICAL INFORMATION

TECHNISCHE INFORMATION

FORM A

d	d1 min	d1 max	d2 min	d2 max	s	Minmum number of teeth A	gr
M2	2,20	2,34	4,20	4,50	0,30	9	0,03
M2,5	2,70	2,84	5,20	5,50	0,40	9	0,05
M3	3,20	3,38	5,70	6,00	0,40	9	0,06
M4	4,30	4,48	7,64	8,00	0,50	11	0,14
M5	5,30	5,48	9,64	10,00	0,60	11	0,28
M6	6,40	6,62	10,57	11,00	0,70	12	0,36
M7	7,40	7,62	12,07	12,50	0,80	14	0,50
M8	8,40	8,62	14,57	15,00	0,80	14	0,80
M10	10,50	10,77	17,57	18,00	0,90	16	1,25
M12	13,00	13,27	19,98	20,50	1,00	17	1,70
M14	15,00	15,27	23,48	24,00	1,00	18	2,40
M16	17,00	17,27	25,48	26,00	1,20	18	3,00
M18	19,00	19,33	29,48	30,00	1,40	18	5,00
M20	21,00	21,33	32,36	33,00	1,40	20	6,00
M22	23,00	23,33	35,38	36,00	1,50	20	7,50
M24	25,00	25,33	37,38	38,00	1,50	20	8,00
M27	28,00	28,33	43,38	44,00	1,60	22	12,00
M30	31,00	31,39	47,38	48,00	1,60	22	14,00

FORM J

d	d1 min	d1 max	d2 min	d2	s	Minmum number of teeth A	gr
M2	2,20	2,34	4,20	4,50	0,30	7	0,03
M2,5	2,70	2,84	5,20	5,50	0,40	7	0,05
M3	3,20	3,38	5,70	6,00	0,40	7	0,06
M4	4,30	4,48	7,64	8,00	0,50	8	0,14
M5	5,30	5,48	9,64	10,00	0,60	8	0,28
M6	6,40	6,62	10,57	11,00	0,70	9	0,36
M7	7,40	7,62	12,07	12,50	0,80	10	0,50
M8	8,40	8,62	14,57	15,00	0,80	10	0,80
M10	10,50	10,77	17,57	18,00	0,90	12	1,25
M12	13,00	13,27	19,98	20,50	1,00	12	1,70
M14	15,00	15,27	23,48	24,00	1,00	14	2,40
M16	17,00	17,27	25,48	26,00	1,20	14	3,00
M18	19,00	19,33	29,48	30,00	1,40	14	5,00
M20	21,00	21,33	32,36	33,00	1,40	16	6,00
M22	23,00	23,33	35,38	36,00	1,50	16	7,50
M24	25,00	25,33	37,38	38,00	1,50	16	8,00
M27	28,00	28,33	43,38	44,00	1,60	22	12,00
M30	31,00	31,39	47,38	48,00	1,60	22	14,00

